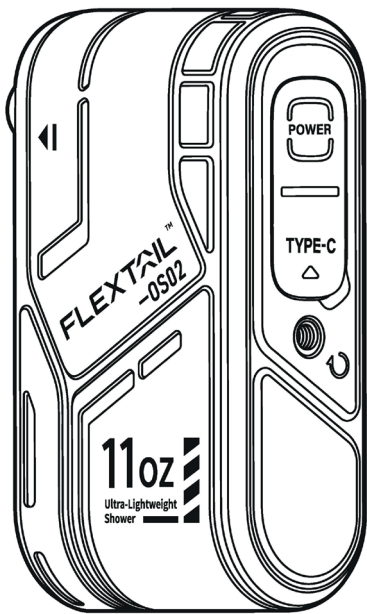
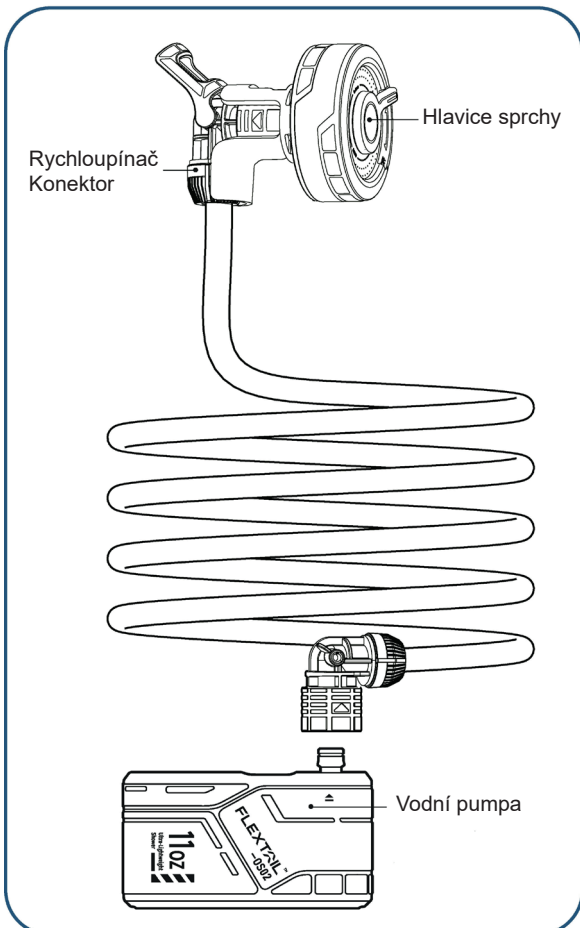


FLEXTAIL™



MAX Shower Návod k použití

POPIS PRODUKTU

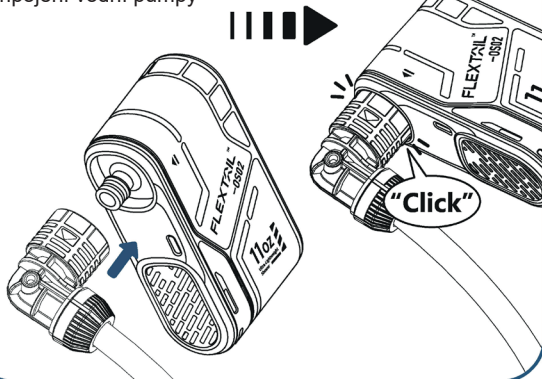


TECHNICKÉ PARAMETRY

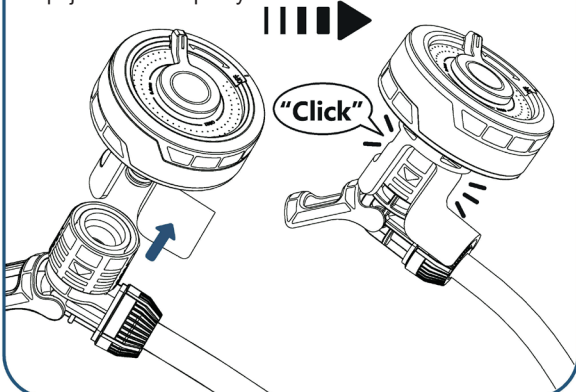
Produkt	MAX Shower
Model	OS02
Průtok při spořicím režimu	6-8 l/min
Průtok při plném výkonu	9-10 l/min
Výdrž při spořicím režimu	cca 110 min
Výdrž při plném výkonu	cca 70 min
Kapacita baterie	18,5 Wh (7,4 V, 2500 mAh)
Výkon	16W
Nabíjecí napětí	5 V / 2 A
Typ nabíječky	USB-C
Rozměry d x š x v	119,5 x 68,5 x 39,7 mm
Hmotnost	302 g
Materiál	ABS + PA66 + 20 % GF
Použití	Outdoor
Obsah balení	1x MAX Shower (s vestavěnou baterií) 1x USB kabel typu C 1x návod k použití

NÁVOD K SESTAVENÍ

Připojení vodní pumpy

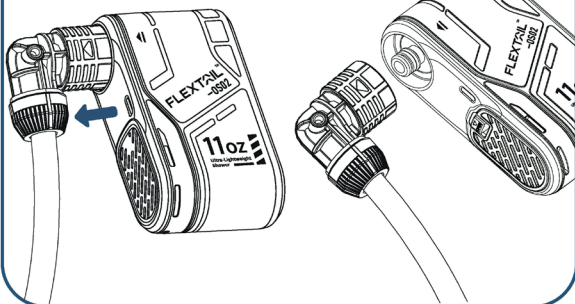


Připojení hlavice sprchy

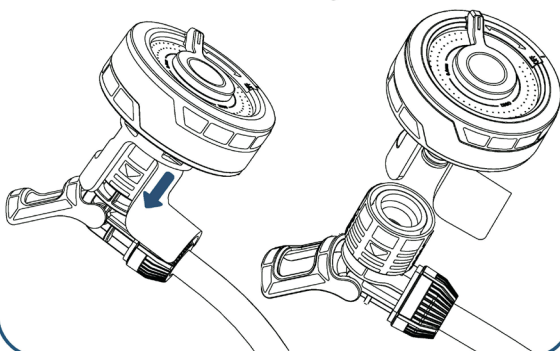


NÁVOD NA ROZLOŽENÍ

Odpojení vodní pumpy

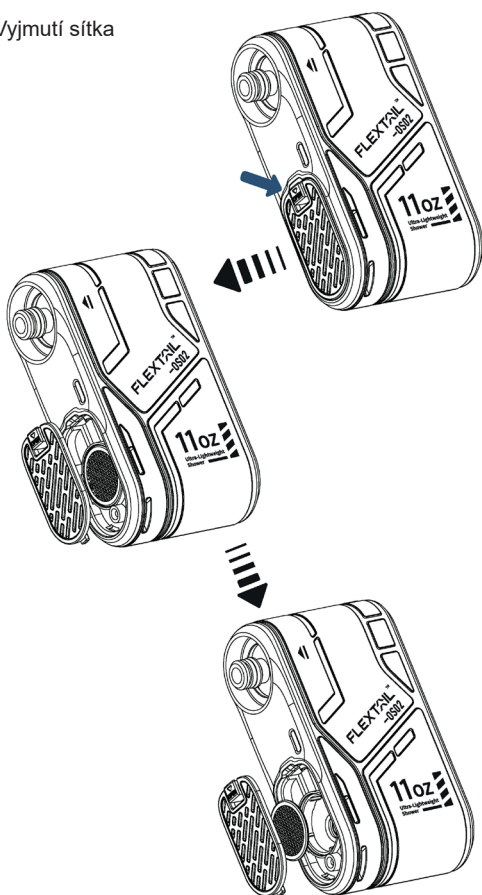


Odpojení hlavice sprchy



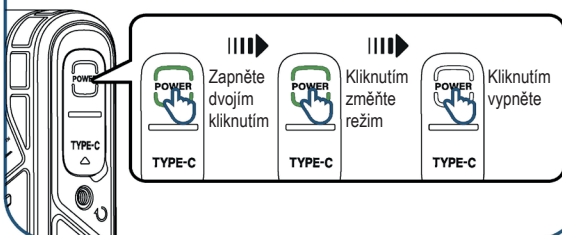
NÁVOD NA VYČIŠTĚNÍ

Vyjmutí sítka



POKYNY KE KONTROLCE VODNÍ PUMPY

Vypínač



Varování: Při nabíjení udržujte nabíjecí port v suchu

Červená

Zelená

Červená

Zelená

Indikátor nabíjení

INPUT:5V---2A

Červená 0% - 99%

Zelená 100%

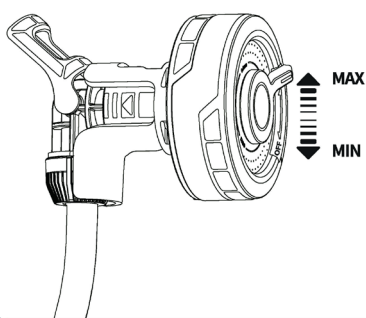
Indikátor nabití baterie

Zelená 6% - 100%

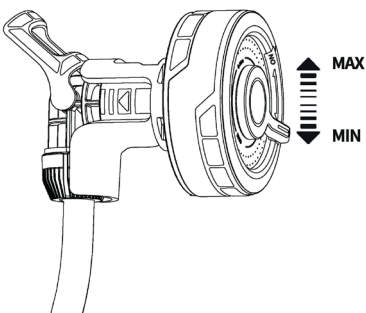
Červená 0% - 5%

NASTAVENÍ SÍLY PROUDU VODY

Zapnuto



Vypnuto



Záruční doba: 1 rok

Záruka je omezena na případy, kdy:

- Výrobek je v záruční době.
- Nedostatky se projeví v době, kdy výrobek opustil výrobní závod jako např. chybějící části, poškrábání povrchu atd.

Záruční servis je omezen na případy, kdy:

- Zákazník konzultuje firmu nebo jejího autorizovaného distributora.
- Splňuje-li produkt záruční podmínky oddělení poprodejní podpory zajistí záruční servis v souladu s konkrétními podmínkami jako dodej chybějících dílů, jejich náhrada atp.
- Projeví-li se na produktu defekt, vyřešíme jej v nejkratším možném termínu.

Servisní pokyny:

- Uchovejte prosím veškeré předměty, které vám se zbořím přišly včetně, ale nikoli pouze, příslušenství, případné dárky, záruční kartu, manuál a fakturu. Tipy: Aby vaše reklamace proběhla hladce, ponechte si prosím obal produktu, příslušenství a případné dárky po dobu 30 dní.
- Pokud požadujete opravu nebo výměnu produktu, bude tento profesionálně zhodnocen firmou Flextail nebo jejím autorizovaným distributorem.
- Adresa pro reklamace: Kontaktujte, prosím, oddělení zákaznické podpory na oficiálním emailu nebo jiným

způsobem uvedeným na oficiálních stránkách firmy Flextail. Abychom vám mohli poskytnout optimální po-prodejní servis a možnost sledovat zásilku, kontaktujte oddělení zákaznické podpory, kde získáte adresu pro odeslání reklamovaného produktu. Poté nám pošlete číslo pro sledování zásilky. V opačném případě Flextail nebude zodpovědný za vzniklé problémy.

Placená oprava:

- Po uplynutí záruční doby nabízí Flextail možnost placené opravy.
- Pro opravy produktu poskytuje Flextail 30denní záruční dobu, při výměně produktu Flextail poskytuje 90denní záruku. Přepravní náklady hradí uživatel.

Tipy:

- Poplatky za údržbu můžete zkontrolovat oficiálním e-mailem nebo skrze ostatní oficiální kanály.
- Při výměně produktu je Flextail oprávněn si vyměněný produkt ponechat.

Záruka se nevztahuje na následující případy

- Zboží neodpovídá záručním podmínkám (včetně, ale nikoli pouze, vypršení záruční lhůty).
- Poškození nárazem či popálením způsobené člověkem.
- Poškození způsobené neodbornou manipulací či opravou neautorizovanou osobou.
- Poškození způsobené neodbornou úpravou součástí a příslušenství.
- Poškození způsobené použitím příslušenství patřícího k jinému přístroji.
- Poškození způsobené použitím v rozporu s instrukcemi.
- V případech, kdy je sériové číslo, štítek nebo jiné označení odstraněno nebo pozměněno.
- Poškození způsobené nesprávným použitím, nárazem, pádem, neopatrností, vniknutím vody, vlhkostí, neodbornými úpravami nebo z jiných příčin nesouvisejících s kvalitou samotného produktu.
- V případech, kdy jde o běžné opotřebení.
- Poškození způsobené nesprávnou údržbou a skladováním.
- Poškození způsobené vniknutím vody či jiných kapalin či látek jako písek apod.
- Poškození způsobené přírodní katastrofou, válkou či jiným force majeure.
- V případě, že při vrácení bude chybět příslušenství či případné dárky, nebo kdy chybí faktura nebo je tato pozměněna.

Upozornění

- Flextail zajišťuje veškerým produktům výstupní kontrolu. V případě, že vám byl dodán přepravcem defektní produkt, nepodepisujte převzetí a kontaktujte oddělení poprodejní podpory. Pokud podepíšete převzetí bezvadného produktu, Flextail není zodpovědný za případný defekt.
- Doporučení k užití jako třeba prostředí pro použití, jsou pouze orientační a nemohou být aplikována pro všechny situace.
- Flextail není zodpovědný za produktové informace publikované neautorizovanými osobami.

Záruka dle země nákupu

- Případná další práva z reklamace se liší dle země nákupu.
- Tato práva uplatňujte u svého prodejce.

Záruční karta

Informace o produktu

Typ _____

Datum nákupu _____

Barva _____

Místo nákupu _____

Informace o zákazníkovi

Jméno _____

Telefon _____

E-mail _____

Adresa _____





Poznámka

Vyrobeno v Číně:

Shanghai Flextail Technology Co., Ltd,
www.flextail.com

Distributor:

Ing. Jiří Najman, IČ: 41440056
Masarykova 885, 252 63 Roztoky
Česká republika
tel.: +420 608 003 461
shop@kajakarshop.cz, www.flextail.cz

-  **Facebook:** flextail
-  **Instagram:** flextail_official
-  **YouTube:** flextail
-  **www.flextail.com**
-  **Email:** service@flextailgear.com



RoHS

