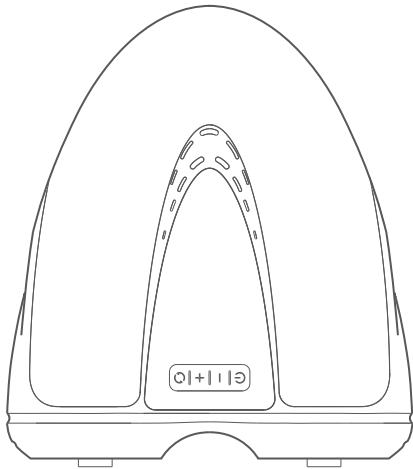


MAX SUP PUMP

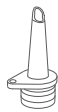
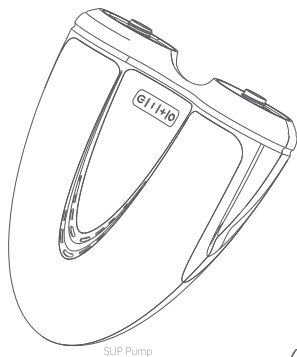
-OV04NR02-

USER GUIDE



FLEXTAIL™

PACKAGE CONTENT



Nozzle ①



Nozzle ②



Nozzle ③



Nozzle ④



Nozzle ⑤



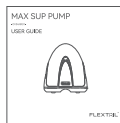
Nozzle ⑥



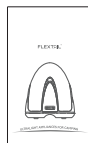
Air hose



12V DC Car Connector



Manual

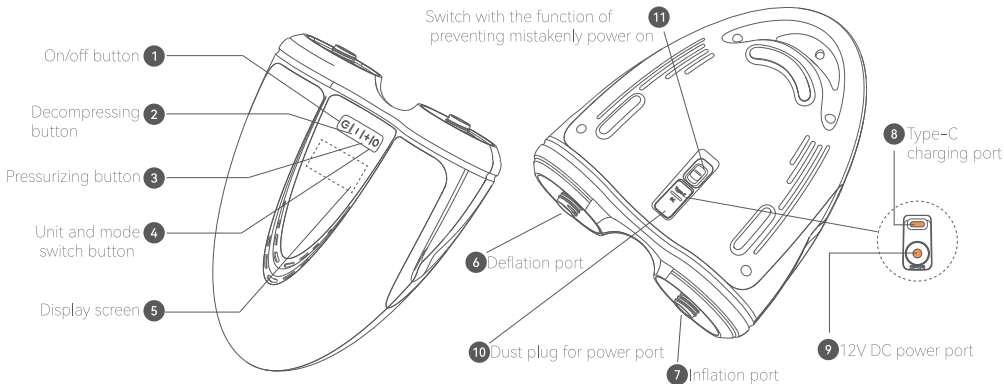


Storage Bag



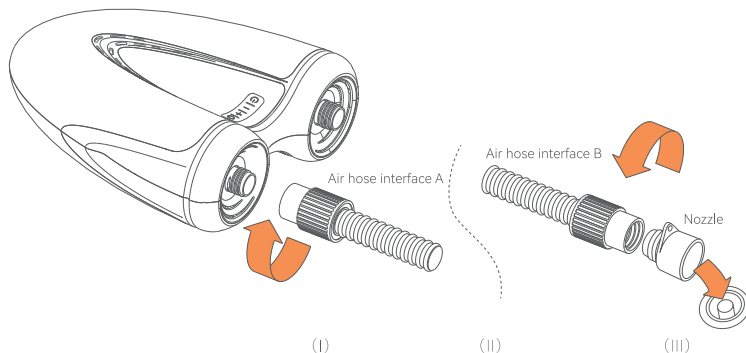
Type-C Charging Cable

PRODUCT DETAILS



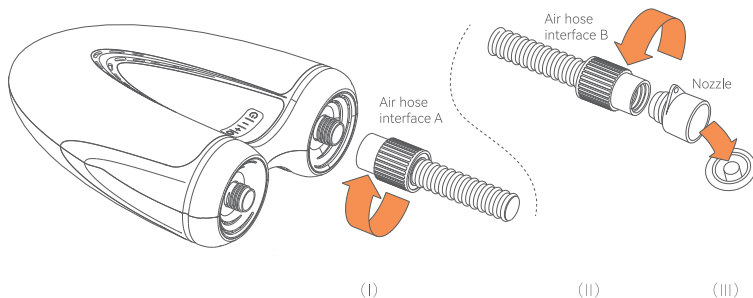
INSTRUCTION

Inflation



01. Connect the air hose:
Tighten the air hose interface A and inflation port (I). Select a suitable air nozzle, and tighten it with the air hose interface B(II), insert the air nozzle into the inflation valve and tighten it. (III).
02. Connect the bottom 12V DC power port to the power supply (built-in battery, can work without external power supply), and turn on the switch with the function of anti-mistakenly power on, the screen will light up.
03. Press the unit and mode switch button to select SUP, KITE, or MAT modes. Long press the unit and mode switch button to select PSI or BAR unit.
04. Press the Add or Subtract key to set the desired pressure (0.3PSI-20PSI/0.02BAR-1.38BAR) , in MAT mode, the Add and Subtract keys are used to adjust the countdown time between 1-10min.
05. After completing the above steps, press the Start/Stop key to start inflation.
06. Press the Start/Stop key to stop inflation.
07. When the air pressure reaches the preset pressure(SUP and KITE mode), the pump will stop automatically (In MAT mode, when the time reaches the set time, the pump will stop).
08. After the inflation is completed, press the switch that anti-mistakenly power on to shut down and the screen will go out.

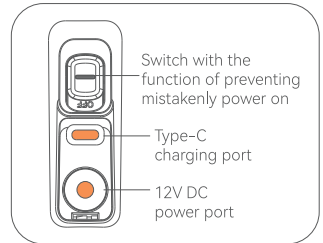
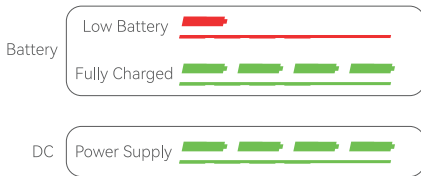
Deflation



01. Connect the air hose:
Tighten the air hose interface A and inflation port (I). Select a suitable air nozzle, and tighten it with the air hose interface B(II), insert the air nozzle into the deflation valve and tighten it. (III).
02. Connect the bottom 12V DC power port to the power supply (built-in battery, can work without external power supply) turn on the switch with the function of anti-mistakenly power on, and the screen will light up.
03. Press the Start/Stop key to start deflation (Press the unit and mode switch button to select the MAT function before deflation to set the stop time).
04. During deflation, please pay attention to the progress of deflation. When the gas inside the product has been pumped out, please immediately press the switch to stop the air pump. This will avoid overheating of the air pump.
05. After the deflation is completed, press the switch that anti-mistakenly power on to shut down and the screen will go out.

BATTERY CHARGING

01. The built-in rechargeable battery can be used by the pump, and the battery can be charged through the Type-C charging port at the bottom of the pump.
02. Use the Type-C charging cable or other suitable power cable to connect the adapter and start charging. You can check the charging progress through the power icon on the screen when charging.
03. When 12V DC power supply is used, the power indicator is always displayed as fully charged, which is regardless of the battery power.



- ⚠ Warnings** When using the fuel truck power supply to power the pump, please start the car first and then connect the power supply to avoid exhausting the car battery.
- If the pump is not used for a long time, please fully charge the air pump before storage, and ensure that the pump is fully charged at least once every 3 months to avoid battery life decay or damage.

CAUTIONS

01. The pump is not a toy. Please keep the product away from children and keep it out of reach.
02. This product is suitable for SUP Boards with pressure lower than 20PSI, or other inflatable products with pressure lower than this.
03. After inflating a SUP Board or other similar pressure product, please wait 10 minutes before using it again.
04. Please check the pump before use. If any abnormality is found, do not use it.
05. If there is abnormal noise or high temperature during inflation, please stop using it immediately.
06. Please do not leave it during inflation to avoid accidents.
07. Please ensure that the pump inflation and deflation ports are not blocked all the time.
08. Do not allow water or foreign matter to enter the inflation or deflation port.
09. Do not use strong chemicals or cleaners during cleaning.
10. Do not place the pump in a place that is too cold, too hot, and too wet.

TROUBLESHOOTING



If the product does not work

01. Please check if there is water or other liquid on the surface.
02. Check whether the fan blade is stuck.
03. Press the switch repeatedly.
04. Other questions? Please contact FLEXTAIL Technology agents or contact us: service@flectailgear.com.

RESERVE PIECE

In addition to a replaceable air hose, air nozzle, and power line, the pump has no other parts for users to replace.

PARAMETER INFORMATION

Weight	1.705kg
Dimension	28.1*24.7*10.2cm
Deflation pressure	4.4kPa
Deflation speed	360L/min
Inflation pressure	20PSI
Certification	RoHS  

Inflation speed	360L/min & 90L/min
Rated power	120w
Rated current	10A
Endurance	≥50min
Battery capacity	8000mAh

WARRANTY TERMS

For the defects in material and workmanship of the product, the original retail purchaser of this product will be provided a warranty service for one year based on purchase data by FLEXTAIL.

If the Buyer discovers a covered defect, the buyer should return the product to the place of purchase. If this is not available, please return the product to the address specified by us. We will repair or replace the modified product at our discretion following the warranty terms. We assume the above responsibilities in accordance with the essential guarantee terms during the warranty period. After the expiration of the warranty, the service will no longer be provided. We reserve the right to require proof of purchase for all warranty applications.

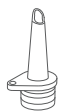
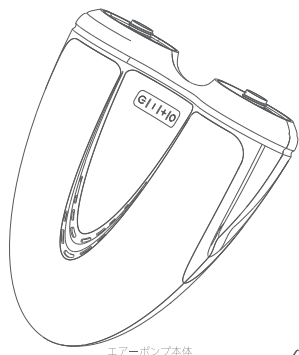
WARRANTIES EXCLUSION

We do not warranty products against normal wear, unauthorized modifications or alterations, improper use, improper maintenance, accident, misuse, negligence, damage, or if the Product is used for a purpose for which it was not designed. This warranty gives you specific rights, and you may also have other rights which vary under the laws of your location. Except for expressly stated in this warranty, we shall not be liable for direct, indirect, incidental, or other types of damages arising out of, or resulting from the use of Product. This warranty is instead of all other warranties, expressed or implied, including, but not limited to, implied warranties of merchantability or fitness for a particular purpose (some states do not allow the exclusion or limitation of incidental or consequential damages or allow limitations on the duration of an implied warranty, so the above exclusions may not apply to you.)

GUARANTEE CARD

Product Information	Client Information
Model	Name
Purchase Date	Tel
Color	Email
Purchase Area	Address
Remark	Remark

パッケージの内容



ノズル①



ノズル②



ノズル③



ノズル④



ノズル⑤



ノズル⑥



ホース



12V DCプラグ



取り扱い説明書



収納袋

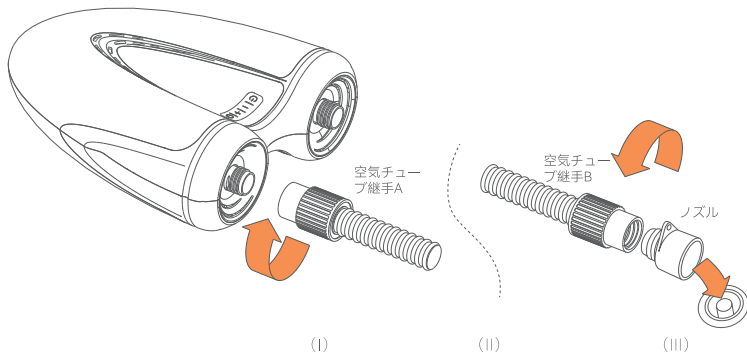


Type-C充電線

製品の詳細

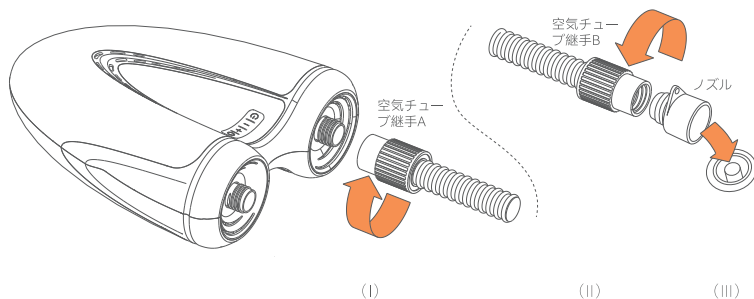


空気入り



01. 空気チューブに接続:
「空気チューブ継手A」と空気ポンプ「空気入り口」を回転して締めて (I)、適切な空気ノズルを選択して「空気チューブ継手B」を回転して締めて (II)、空気ノズルを製品の空気バルブに挿入して締めます (III)。
02. 底部の「12V DC電源入力パート」を使用して電源をオンにします (内蔵バッテリーがあり、外付け電源が不要)。「異常接触防止電源スイッチ」をオンにすると、ディスプレイが点灯します。
03. 「単位とモード切り替えキー」を短く押して「SUP」、「KITE」、「MAT」のモードを選択するか、「単位とモード切り替えキー」を長く押して「PSI」、「BAR」の単位を選択します。
04. 「プラス」または「マイナス」キーを押して、必要な気圧の値を設定します(0.3PSI-20PSI/0.02BAR-1.38BAR)。MATモードの場合、「プラス」と「マイナス」キーは、1~10分間のカウントダウン時間を調整します。
05. 上記の手順が完了したら、「スタート/ストップ」キーを押して空気充填を開始します。
06. 充填中に「スタート/ストップ」を押すと空気充填を止めることができます。
07. 空気圧が設定した圧力値に達すると (SUPとKITEモードの場合)、空気ポンプは自動的に作動を停止します (MATモードの場合、設定時刻になると空気ポンプは作動を停止します)。
08. 空気充填が完了したら、「異常接触防止電源スイッチ」を押して電源をオフにして、ディスプレイが消灯します。

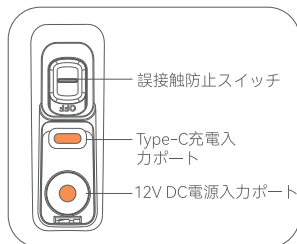
空気抜き



01. 空気チューブに接続:
「空気チューブ継手A」と空気ポンプ「空気入り口」を回転して締めて (I)、適切な空気ノズルを選択して「空気チューブ継手B」を回転して締めて (II)、空気ノズルを製品の空気バルブに挿入して締めます (III)。
02. 底部の「12V DC電源入力ポート」を使用して電源をオンにします (内蔵バッテリーがあり、外付け電源が不要) 「異常接触防止電源スイッチ」をオンにすると、ディスプレイが点灯します。
03. 「スタート/ストップ」を短く押して空気抜きを始めます (空気抜きの前に「単位とモード切り替えキー」を押して「MAT」機能を選択して、停止時間を設定できます)。
04. 空気抜きの時、進行状況に気をつけてください。製品内部の空気がきれいに排出された時、直ちに空気ポンプの上のキーを押して空気ポンプを停止してください。空気ポンプが過熱して破損しないようにしてください。
05. 空気抜きが完了したら、「異常接触防止電源スイッチ」を押して電源をオフにして、ディスプレイが消灯します。

バッテリー充電

1. 本機には充電可能なバッテリーが内蔵されており、空気ポンプが作動して使用されて、本体底部のType-C充電口からバッテリーに充電できます。
2. ランダムに持ち運んだType-C充電線、または他の適切な同種の電源線を使ってアダプターに接続してから充電を開始して、充電中は画面上の電力量表示アイコンで充電の進行状況を確認できます。
3. 12V DC電源を使用すると、画面の電力量は常にフル表示されて、バッテリーの電力量と関係がありません。



- ⚠ 警告** ガソリン車の電源を使用して空気ポンプに電力を供給する場合は、空気ポンプが車のバッテリーを消耗させないように、まず車を起動してから電源を入れてください。空気ポンプを長期間使用していない場合は、保管前に空気ポンプをフル充電して、バッテリー寿命の低下や破損を防ぐために、少なくとも3ヶ月に1回は空気ポンプをフル充電してください。

注意事項

1. 空気ポンプはおもちゃではありませんので、使用中にお子様近づけたり触れたりすることを避けてください。お子様の手の届かない場所に置いてください。
2. この製品は、空気圧20PSI未満のSUPパドルボード、またはこの空気圧未満の他の空気充填製品に適しています。
3. SUPパドルボードまたは他の同様の圧力の製品の充填が完了したら、10分間の後に再使用してください。
4. 使用する前に空気ポンプに必要な検査を行ってください。異常を発見した場合は使用しないでください。
5. 空気充填中に異常な音がしたり、温度が高すぎたりする場合は、直ちに使用を中止してください。
6. 事故が起きないように、空気充填中に離れないでください。
7. いつでも、空気ポンプの空気入り口と空気抜き口が詰まっていないことを確認してください。
8. 空気入り口或いは空気抜き口に水や異物を入れないでください。
9. 洗浄中は強い化学製品や洗剤などの化学品を使用しないでください。
10. 空気ポンプを冷たすぎず場所や熱すぎず場所や湿度の高すぎず場所に保管しないでください。

故障排除

この空気ポンプに、交換可能な空気チューブ、空気ノズル、電源線以外に、ユーザーが交換できる部品はありません。

01. エアポンプの表面に水か他の液体があるかどうかをチェックしてください。
02. マシンブレードが異物に挟まれるかどうか、あるいは妨げるかどうかをチェックしてください。
03. スイッチを何度も繰り返し入れてください。
04. まだ質問がありますか？ FLEXTAILGEARエージェントまたはservice@flextailgear.comからお問い合わせください。

予備部品

この空気ポンプに、交換可能な空気チューブ、空気ノズル、電源線以外に、ユーザーが交換できる部品はありません。

スペック

重さ	1.705kg
体積	28.1*24.7*10.2cm
空気抜く圧力	4.4kPa
空気抜く速度	360L/min
空気入れ圧力	20PSI
認証	RoHS  

空気入れ速度	360L/min & 90L/min
定格電力	120w
定格電流	10A
航続時間	≥50min
バッテリー容量	8000mAh

保証

FLEXTAILGEARは、購入データに基づき、本製品を1年間保証します。本製品の最初の小売購入者・消費者（買い手）は、本製品（製品）に材料および製造上の欠陥がないことを保証します。

買い手が対象となる欠陥を発見した場合、買い手は製品を購入した場所に返品してください。それができない場合は、当社指定の住所に製品を返送してください。製品は当社指定の場所で修理または交換されます。1年間の保証期間を超える製品に対して、技術サポートおよび保証サービスの提供を拒否する権利が持っています。

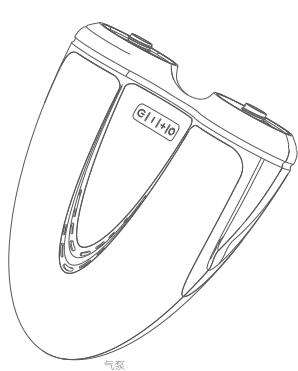
保証からの除外

当社は、通常使用による劣化が生じた場合、無断改造・不適切な使用・不適切な管理がなされた場合、事故・誤用・過失・損害が生じた場合、または製品が設計されていない目的で使用された場合、製品を保証しません。本保証はお客様に特定の権利を付与します。お客様の居住地によっては、お客様は異なる他の権利を有する場合があります。本保証に明示的に記載されている場合を除き、当社は本製品の使用に起因する直接的、間接的、付随的、またはその他の種類の損害について責任を負いません。本保証は、商品性または特定目的適合性に関する黙示的保証などを含む、明示的または黙示的を問わず、他のすべての保証に代わるものです（米国の一部の州では、偶発的または結果的な損害の除外・制限を認めておらず、また黙示的保証期間の制限も認めていないため、上記の除外事項はお客様に適用されない場合があります）。

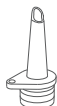
保証カード

製品情報	顧客情報
モデル	名前
購入日	電話番号
色	メールアドレス
購入地域	住所
備考	備考

包装清单



气泵



气嘴



气嘴



气嘴



气嘴



气嘴



气嘴



气管



12V DC电源线



用户手册

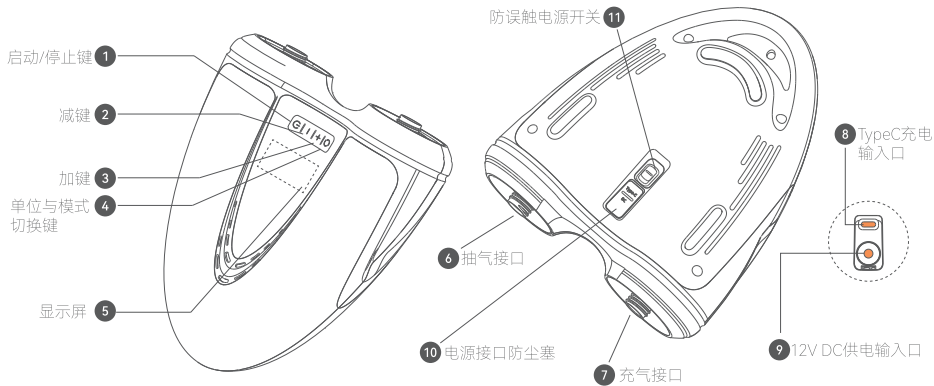


收纳袋

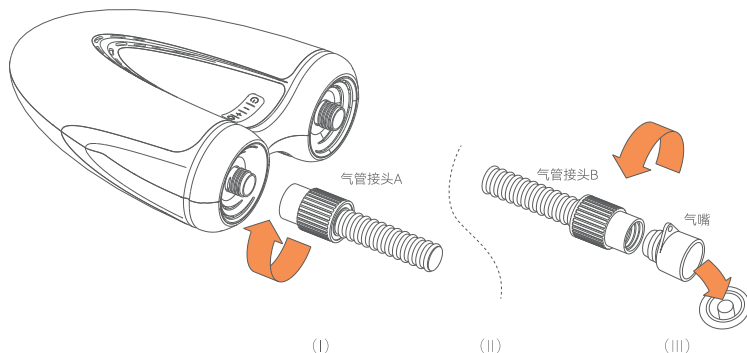


Type-C充电线

产品细节

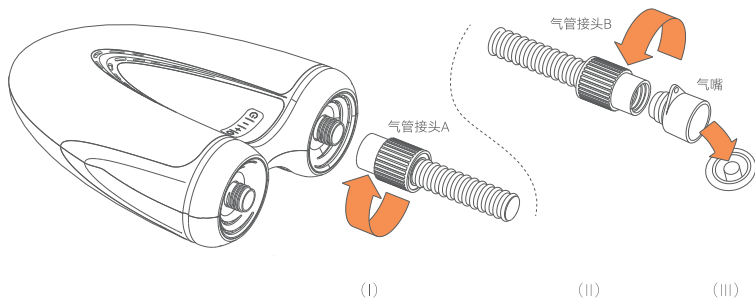


充气



01. 连接气管:
将“气管接头A”与气泵“充气接口”旋转拧紧 (I) , 选择合适的气嘴与“气管接头B”旋转拧紧 (II) , 将气嘴插入产品的充气阀门中并拧紧 (III) 。
02. 使用底部“12V DC供电输入口”接通电源 (内置电池, 可无需外接电源) 打开“防误触电源开关”开机, 屏幕亮起。
03. 短按“单位与模式切换键”选择“SUP”、“KITE”、“MAT”模式, 或长按“单位与模式切换键”选择“PSI”、“BAR”单位。
04. 按动“加”或“减”键设置需要的气压值 (0.3PSI-20PSI/0.02BAR-1.38BAR) , MAT模式时, “加”和“减”键用来调整1-10min之间的倒计时时间。
05. 完成以上步骤后, 按“启动/停止键”开始充气。
06. 在充气过程中按“启动/停止键”可以停止充气。
07. 当充气气压达到设定的压力值时 (SUP和KITE模式时) , 气泵会自动停止工作 (MAT模式时, 时间到达设定时间时, 气泵停止工作) 。
08. 完成充气后, 可按“防误触电源开关”关机, 屏幕熄灭。

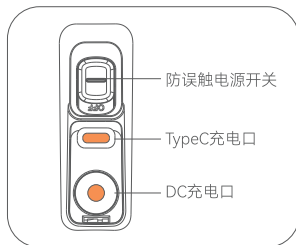
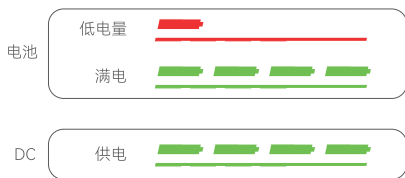
抽气



01. 连接气管：
将“气管接头A”与气泵“抽气接口”旋转拧紧 (I)，选择合适的气嘴与“气管接头B”旋转拧紧 (II)，将气嘴插入产品的抽气阀门中并拧紧 (III)。
02. 使用底部“12V DC供电输入口”接通电源（内置电池，可无需外接电源）打开“防误触电源开关”开机，屏幕亮起。
03. 短按“启动/停止”键，开始抽气（可以在抽气前按“单位与模式切换键”选择“MAT”功能，设定停止的时间）。
04. 抽气时，请注意观察抽气进度，当产品内部气体已经排干净时，请立即按动气泵上的开关键停止气泵，以免造成气泵过热损坏。
05. 完成抽气后，可按“防误触电源开关”关机，屏幕熄灭。

电池充电

01. 本机内置可充电电池，供气泵工作使用，并可通过机身底部的Type-C充电口为电池充电。
02. 使用随机携带的Type-C充电线，或适配的其它同类电源线连接适配器后开始充电，充电时可通过屏幕上的电量显示图标查看充电进度。
03. 当采用12V DC供电时，屏幕电量始终显示满格，与电池电量无关。



警告 在使用燃油车电源为气泵供电时，请先启动汽车再接通电源，以免气泵耗尽汽车电池。

若长时间不使用气泵，请在存储前为气泵充满电，并确保至少3个月为气泵充满电一次，以免电池寿命衰减或损坏。

注意事项

01. 气泵并非玩具，使用时请勿让儿童靠近或接触本产品，请将本产品放置在儿童触及不到的地方。
02. 本产品适用于气压低于20PSI的SUP桨板，或其它低于此气压的充气产品。
03. 充完一个SUP桨板或其它类似压力的产品后，请间隔10分钟再使用。
04. 在使用前请对气泵进行必要的检查，如发现异常请勿使用。
05. 充气过程中如发现异响或者温度过高，请立即停止使用。
06. 充气过程中请勿离开，以免发生意外。
07. 在任何时间，请确保气泵充气口和抽气口没有被堵塞。
08. 请勿让水或异物进入充气口或抽气口。
09. 清洁过程中请勿使用烈性化学制品、清洁剂等化学物品。
10. 请勿将气泵存放于过冷、过热、过湿的地方。

故障排除

如果气泵不能正常工作

01. 请检查气泵表面是否有水或其它液体。
02. 请检查扇叶是否被异物卡住或者阻挡。
03. 反复按合开关几次。
04. 还有问题？请联系鱼尾科技代理商或通过flectail.com联系我们。

备用部分

除了可更换气管、气嘴、电源线外，本气泵没有其它供用户更换的零部件。

参数信息

重量	1.705kg
尺寸	28.1*24.7*10.2cm
抽气压力	4.4kPa
抽气速度	360L/min
充气压力	20PSI
认证	RoHS  

充气速度	360L/min & 90L/min
额定功率	120w
额定电流	10A
续航	≥50min
电池容量	8000mAh

质保条款

鱼尾科技对于产品在原料和生产工艺上的缺陷，向在正规零售商户购买产品的顾客，提供自购买之日起为期一年的质保服务。

如果顾客发现产品存在隐蔽缺陷，请将该产品退还至购买处。如果无法退还给经销商，请按我们的地址返还。我们将依质保条款来斟酌决定，对该产品进行维修或更换。我们在质保期内按照本质保证条款承担上述责任。质保期满后，将不再提供该服务。对于所有的质保申请，我们保留需要提供购买凭证的权利。

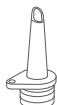
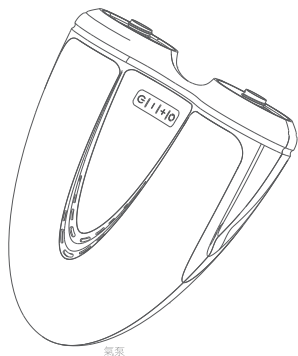
免责条款

下列情况不属于质保范畴之内：正常使用造成的磨损和损耗，未经授权进行修改或变更，使用不当，维护和保养不当意外事故滥用，过失使用，故意损坏，或者将产品用于非设计用途。此质保条款规定了特定的合法权利，根据购买地的不同，顾客可能还享有其他权利。除质保条款排除所有其他明示或默示的质保条款，包括但不限于对产品的适销性或者产品适合特定用途的默示保证（如果销售地禁止免除或限制附带损害责任或间接损害责任，或者禁止对默示质保进行限制，上述免责条款不适用）。

保修卡

产品信息	客户信息
产品型号	姓名
购买日期	电话
产品颜色	邮箱
购买地区	地址
备注	备注

包裝清單



氣嘴○



氣嘴○



氣嘴○



氣嘴○



氣嘴○



氣嘴○



氣管



12V DC電源線



用戶手冊

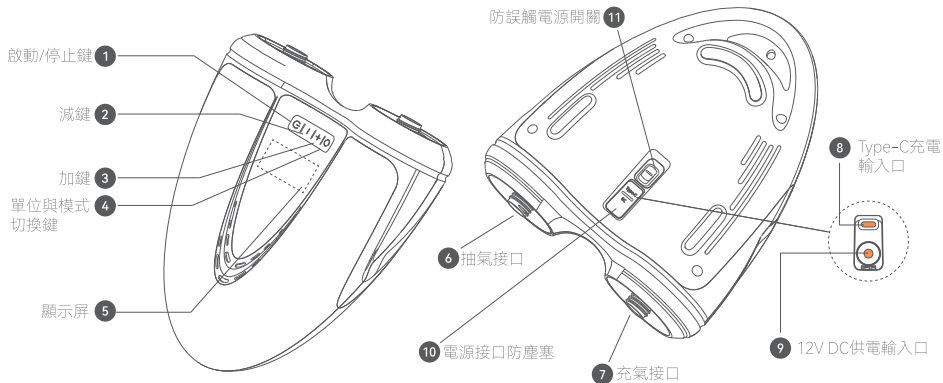


收納袋

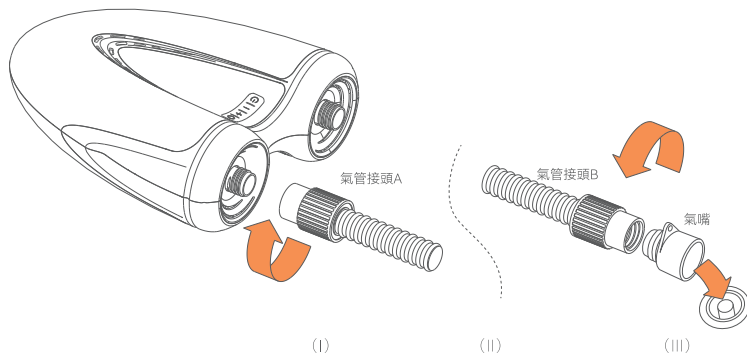


Type-C充電線

產品細節

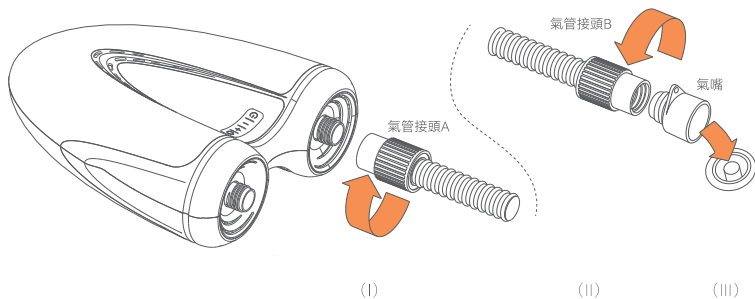


充氣



01. 連接氣管：
將“氣管接頭A”與氣泵“充氣接口”旋轉擰緊（I），選擇合適的氣嘴與“氣管接頭B”旋轉擰緊（II），將氣嘴插入產品的充氣閥門中併擰緊（III）。
02. 使用底部“12V DC供電輸入口”接通電源（內置電池，可無需外接電源）打開“防誤觸電源開關”開機，螢幕亮起。
03. 短按“單位與模式切換鍵”選擇“SUP”、“KITE”、“MAT”模式，或長按“單位與模式切換鍵”選擇“PSI”、“BAR”單位。
04. 按動“加”或“減”鍵設定需要的氣壓值（0.3PSI-20PSI/0.02BAR-1.38BAR），MAT模式時，“加”和“減”鍵用來調整1-10min之間的倒計時時間。
05. 完成以上步驟後，按“啟動/停止鍵”開始充氣。
06. 在充氣過程中按“啟動/停止鍵”可以停止充氣。
07. 當充氣氣壓達到設定的壓力值時（SUP和KITE模式時），氣泵會自動停止工作（MAT模式時，時間到達設定時間時，氣泵停止工作）。
08. 完成充氣後，可按“防誤觸電源開關”關機，螢幕熄滅。

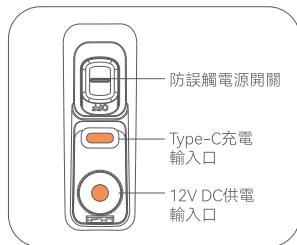
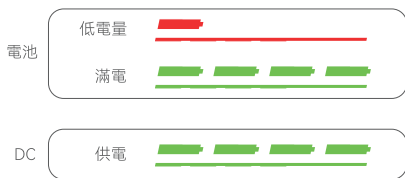
抽氣



01. 連接氣管：
將“氣管接頭A”與氣泵“充氣接口”旋轉擰緊 (I)，選擇合適的氣嘴與“氣管接頭B”旋轉擰緊 (II)，將氣嘴插入產品的抽氣閥門中併擰緊 (III)。
02. 使用底部“12V DC供電輸入口”接通電源（內置電池，可無需外接電源）打開“防誤觸電源開關”開機，螢幕亮起。
03. 短按“啟動/停止”鍵，開始抽氣（可以在抽氣前按“單位與模式切換鍵”選擇“MAT”功能，設定停止的時間）。
04. 抽氣時，請注意觀察抽氣進度，當產品內部氣體已經排幹淨時，請立即按動氣泵上的開關鍵停止氣泵，以免造成氣泵過熱損壞。
05. 完成抽氣後，可按“防誤觸電源開關”關機，螢幕熄滅。

電池充電

01. 本機內置可充電電池，供氣泵工作使用，併可通過機身底部的Type-C充電口為電池充電。
02. 使用隨機攜帶的Type-C充電線，或適配的其他同類電源線連接適配器後開始充電，充電時可通過螢幕上的電量顯示圖示檢視充電進度。
03. 當採用12V DC供電時，螢幕電量始終顯示滿格，與電池電量無關。



警告 在使用燃油車電源為氣泵供電時，請先啟動汽車再接通電源，以免氣泵耗盡汽車電池。

若長時間不使用氣泵，請在存儲前為氣泵充滿電，併確保至少3個月為氣泵充滿電一次，以免電池壽命衰減或損壞。

注意事項

01. 氣泵併非玩具，使用時請勿讓童子靠近或接觸此產品，請將此產品放置在童子觸及不到的地方。
02. 本產品適用於氣壓低於20PSI的SUP槳閘，或其它低於此氣壓的充氣產品。
03. 充完一個SUP槳閘或其它類似壓力的產品後，請間隔10分鐘再使用。
04. 在使用前請對氣泵進行必要的檢查，如發現異常請勿使用。
05. 充氣過程中如發現異響或者溫度過高，請立即停止使用。
06. 充氣過程中請勿離開，以免發生意外。
07. 在任何時間，請確保氣泵充氣口和抽氣口沒有被堵塞。
08. 請勿讓水或異物進入充氣口或抽氣口。
09. 清潔過程中請勿使用劇性化學制品、清潔劑等化學物品。
10. 請勿將氣泵存放於過冷、過熱、過濕的地方。

故障排除

如果氣泵不能正常工作

01. 請檢查氣泵表面是否有水或其它液體。
02. 請檢查扇葉是否被異物卡住或者阻擋。
03. 反覆按合開關幾次。
04. 還有問題？請聯繫魚尾科技代理商或通過flectail.com聯繫我們。

備用部分

除了可更換氣管、氣嘴、電源線外，本氣泵沒有其它供用戶更換的零部件。

參數信息

重量	1.705kg
體積	28.1*24.7*10.2cm
抽氣壓力	4.4kPa
抽氣速度	360L/min
充氣壓力	20PSI
認證	RoHS  

充氣速度	360L/min & 90L/min
額定功率	120w
額定電流	10A
續航	≥50min
電池容量	8000mAh

質保條款

魚尾科技對於產品在原料和生產工藝上的缺陷，向在正規零售商處購買產品的顧客，提供自購買之日起為期一年的質保服務。

如果顧客發現產品存在隱蔽缺陷，請將該產品退還至購買處。如果無法退還給經銷商，請按我們的地址返還。我們將依質保條款來斟酌決定，對該產品進行維修或更換。我們在質保期內按照本質保證條款承擔上述責任。質保期滿後，將不再提供該服務。對於所有的質保申請，我們保留需要提供購買憑證的權利。

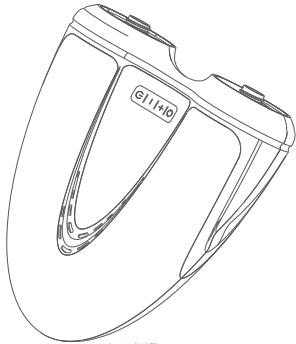
免責條款

下列情況不屬於質保範疇之內：正常使用造成的磨損和損耗，未經授權進行修改或變更，使用不當，維護和保養不當意外事故濫用，過失使用，故意損壞，或者將產品用於非設計用途。此質保條款規定了特定的合法權利，根據購買地的不同，顧客可能還享有其他權利。除質保條款排除所有其他明示或默示的質保條款，包括但不限於對產品的適銷性或者產品適合特定用途的默示保證（如果銷售地禁止免除或限制附帶損害責任或間接損害責任，或者禁止對默示質保進行限制，上述免責條款不適用）。

保修卡

产品信息	客户信息
產品型號	姓名
購買日期	電話
產品顏色	郵箱
購買地區	地址
備註	備註

상품 구성물



공기주입
(흡입) 노즐 ①



공기주입
(흡입) 노즐 ②



공기주입
(흡입) 노즐 ③



공기주입
(흡입) 노즐 ④



공기주입
(흡입) 노즐 ⑤



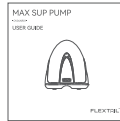
공기주입
(흡입) 노즐 ⑥



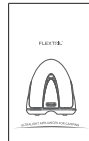
에어(공기) 호스



12V DC 전원플러그



사용 설명서

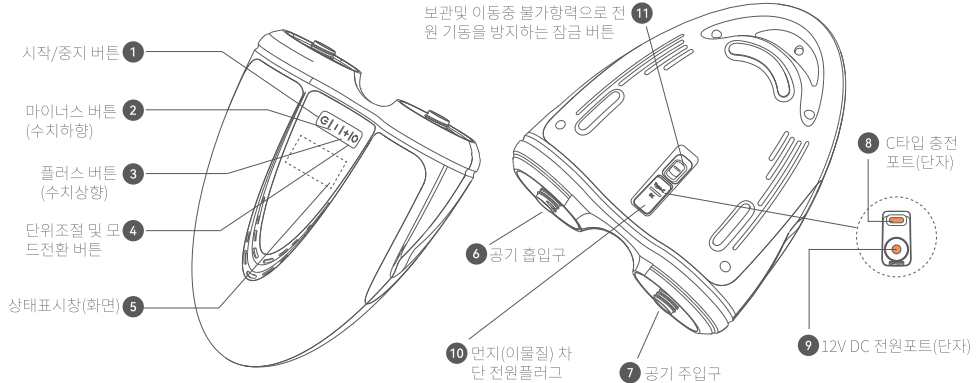


스프로킷커버(수납가방)

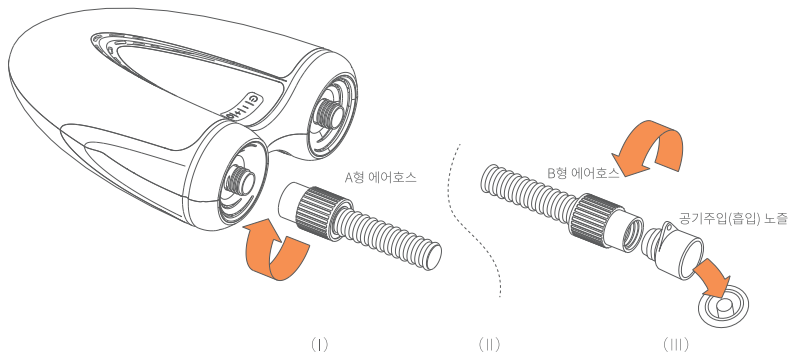


C 타입 충전 케이블

제품 상세정보

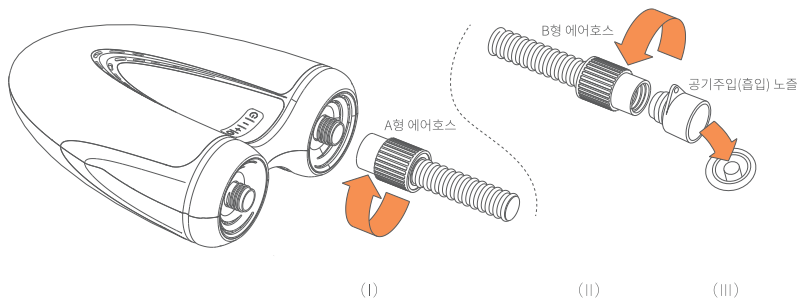


공기 주입



01. 에어(공기) 호스를 에어펌프 공기주입구에 장착합니다.
 상황에 맞는 에어호스를 선택 하십시오. A형 에어호스를 에어펌프 공기주입구에 연결합니다. 적절한 에어노즐을 A형 에어호스 주입구에 장착합니다. 마찬가지로 B형 에어호스 선택시 동일하게 연결합니다.
02. 아와 에서 사용시 에어펌프 하단에 차량용 12V DC 시가잭(케이블)을 차량안 시가잭 슬롯에 연결하고 에어펌프에 전원을 누르면 상태표시창에 활성화되며 사용대기 상태로 진입하게 됩니다.(본상품은 충전용 이므로 별도 전원공급이 없어도 일정시간 사용이 가능합니다.)
03. 모드변경 버튼을 누른뒤 SUP, KITE, 또는 MAT 모드를 선택하고 모드변경 버튼을 길게 누른뒤 PSI 또는 BAR 주입방식을 선택합니다.
04. 플러스(+) 또는 마이너스(-) 버튼을 눌러 원하는 수치를 지정합니다. (예시 0.3PSI-20PSI/0.02BAR-1.38BAR) 또한 MAT 모드에서는 플러스(+) 또는 마이너스(-) 버튼 눌러 1분 ~ 10분 사이로 타이머를 설정을 지정합니다.
05. 위와 같이 수치조정이 끝난뒤 Start/Stop(시작/멈춤)누러 공기주입을 시작합니다.
06. 공기주입중 중지가 필요한 경우 Start/Stop(시작/멈춤) 버튼을 눌러 작동 중단 시킵니다.
07. 사전에 설정한 압력수치가 도달하면(SUP 및 KITE 모드) 에어펌프가 작동이 중단이 되며 MAT 모드에서 타이머를 설정한 시간에 도달하면 작동이 중단이 됩니다.
08. 공기주입 완료 및 사용이 끝나면 전원 버튼을 눌러 전원을 꺼 주십시오.

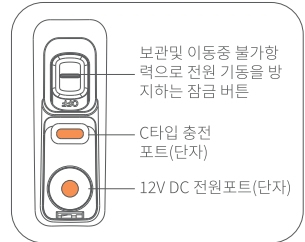
수축(흡입)



01. 에어(공기) 호스를 에어펌프 공기흡입구에 장착합니다.
상황에 맞는 에어호스를 선택 하십시오. A형 에어호스를 에어펌프 공기주입구에 연결합니다. 적절한 에어노즐을 A형 에어호스 주입구에 장착합니다. 마찬가지로 B형 에어호스 선택시 동일하게 연결합니다.
02. 야외에서 사용시 에어펌프 하단에 차량용 12V DC 시가잭(케이블)을 차량안 시가잭 슬롯에 연결하고 에어펌프에 전원을 누르면 상태표시창에 활성화되며 사용대기 상태로 진입하게 됩니다. (본상품은 충전용 이므로 별도 전원공급이 없어도 일정시간 사용이 가능합니다.)
03. Start/Stop(시작/멈춤) 버튼을 눌러 공기흡입을 진행합니다. (흡입시간 지정이 별도로 필요한 경우 MAT 모드로 진입하여 타이머를 지정하십시오.)
04. MAT 모드로 타이머를 설정을 하지않고 공기흡입을 진행할 경우에는 틱틱이 에어펌프 상태를 확인하십시오. 10분이상 에어펌프를 방치하기 되면 제품 내부에 온도가 상승하여 제품에 손상이 올수 있습니다.
05. 공기흡입 완료 및 사용이 끝나면 전원 버튼을 눌러 전원을 꺼 주십시오.

에어펌프 배터리 충전

1. 본상품은 충전식 배터리가 내장되어 있으며 펌프 하단에 C타입 충전단자에 충전기를 연결하여 충전을 진행합니다.
2. C타입 충전케이블 과 일반/저속충전기로 에어펌프를 충전을 진행을 권해드리며 충전시에는 에어펌프 상태표시창에 충전진행 상황을 확인할 수 있습니다.
3. 12V DC 시가잭 차량안 시가잭슬롯에 연결하면 에어펌프 내장된 배터리 전량 대신 차량 전원을 받아 에어펌프가 작동되게 됩니다. (에어펌프 상태표시창에는 배터리잔량 완충으로 표시됩니다.)



- ⚠️ 중요 권고사항** 야외에서 공기주입 할때에는 배터리 소진을 방지하고자 시동이 걸려 있는 차량에 연결하여 사용하는걸 권장합니다. 사용이 끝나면 차량방전을 방지차원에서 20분 이상 운영을 하십시오.
- 에어펌프를 장기간 사용하지 않을경우 완전히 충전한뒤 실온에서 보관하고 1~3개월 단위로 충전테스트 및 완전충전을 하십시오. (충전 테스트 및 완충을 하지 않을경우 배터리수명이 감소하거나 완전방전으로 인한 미작동 현상이 발생할 수 있습니다.)

주의사항

1. 본상품을 보관시 어린이 또는 사용미숙자 눈에 띄지 않는 곳에 보관하는걸 권장합니다.
2. 본상품은 20PSI 까지 지원을 하며 20PSI 이하 제품에 사용을 권장하며 20PSI 이상 필요로 하는 제품은 별도로 에어펌프 사용을 권장합니다.
3. 공기주입 및 흡입한뒤 바로사용은 피하고 약 10분간 틸을 준뒤 사용하십시오.
4. 에어펌프를 사용하기전 간단한 동작테스트 권해드리며 이상현상이 보이면 즉각 사용을 중단해주시시오.
5. 공기주입중에 비정상적인 소음 발생 또는 에어펌프에 고온현상이 확인되는 경우 사용을 중단해 주십시오.
6. 타이머 미지정 상태에서 에어펌프 작동시 사용자는 자리를 떠나지 마십시오.
7. 에어펌프 공기주입구 및 흡입구에 먼지 또는 막힘현상이 있는지 사용전 항상 확인하십시오.
8. 에어펌프 공기주입구 및 흡입구에 물 또는 제품을 손상이 우려되는 이물질이 들어가지 않도록 주의하십시오.
9. 에어펌프 외과구 및 주입구 부분 청소 할때에는 강한화학약품 및 세제를 사용하지 마십시오.
10. 보관장소가 저온/고온 및 습한곳에는 보관 피하고 실온에서 보관하십시오.

문제해결



제품이 작동하지 않습니다

01. 에어펌프 외관 및 주(흡)입구에 물기 또는 이물질이 끼어 있는지 확인합니다.
02. 콜러팬 부분에 이물질 등이 끼어 있는지 확인합니다.
03. 전원버튼을 눌러 전원이들어 오는지 확인합니다.
04. 별도의 문의사항은 판매자 또는 고객센터에 문의를 주십시오.

예비부속품

본상품에 구성 되어 있는 부속품 외 별도의 부속품은 존재하지 않습니다.

매개변수 수치정보

중량	1.705kg
제품규격(크기)	28.1*24.7*10.2cm
흡입압력	4.4kPa
흡입속도	360L/min
주입압력	20PSI
상품인증	RoHS  

주입속도	360L/min & 90L/min
정격출력	120w
정격입력	10A
내구성	≥50min
배터리용량	8000mAh

품질 보증

본상품의 초기불량 및 기타 불량은 제품구매후 1년간 무상지원을 합니다.(단 보관 부주의 및 사용이속으로 인한 상품손상 또는 임의분해 및 개조는 AS 대상에서 제외되거나 비용이 발생합니다.)

제품 사용및 보관중에 이상현상이 확인될때에는 즉각 사용을 중단하고 고객센터에 문의 해주십시오. 제품의 보증기간은 1년 입니다. 상품을 반품 하거나 교환이 필요할경우 구매를 진행 했던 소핑몰에 별도로 신청을 해주십시오. 그외 문의 및 교환 문의는 고객센터에 문의를 주십시오. 또한 쇼핑몰 문의 또는 고객센터 상담없이 무통보(증상 미기재 포함) 로 상품을 판매처에 보낼경우 처리가 늦어 질수 있으니 비권장 해드립니다.

품질보증 제외

본상품의 정상적인 외관 마모현상(기스, 찍힘), 용도외 사용, 임의 개조 및 분해(임의보수 포함), 인한 제품 손상건은 품질보증에서 제외 됩니다. 또한 사용자의 부주의 및 용도외 사용으로 인한 제품손상은 보상책임이 없음을 안내드립니다. 그외 정상적인 사용중 및 보관중에 제품에 이상현상이 확인될때에는 즉시 사용을 중단하고 고객센터에 문의 주십시오. 이상현상을 확인후 방지 하거나 1년이 경과 되면 AS 불이익이 발생할수 있습니다. 1년이내로 이상현상이 확인 되며 고객센터에 바로 연락을 주시오 AS 를 받으시길 바랍니다.

품질보증서

제품정보	고객정보
모델명	성명(이름)
상품 구매일	전화번호
색상	이메일
구매지역(구매처)	주소
문의	문의

FLEXTAIL™