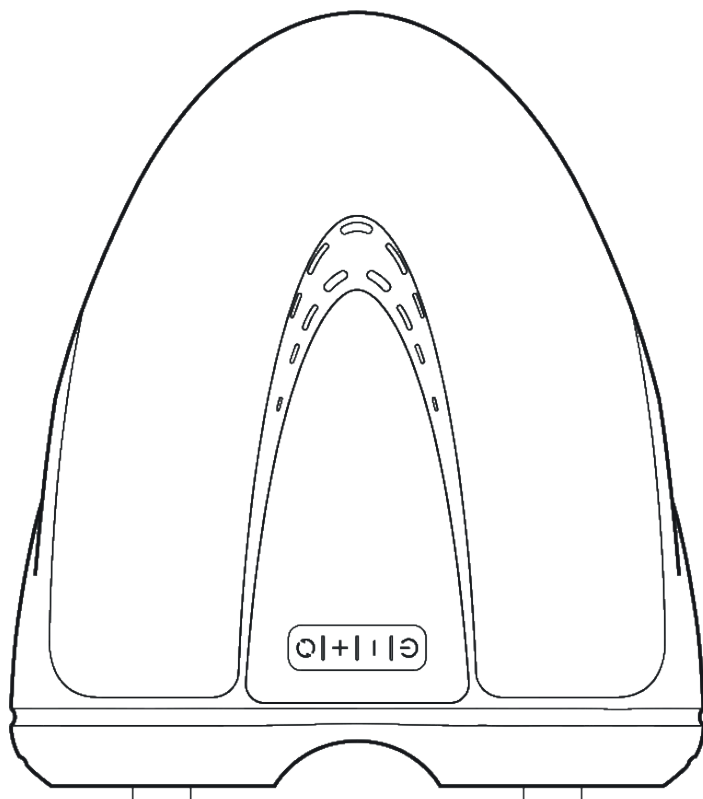


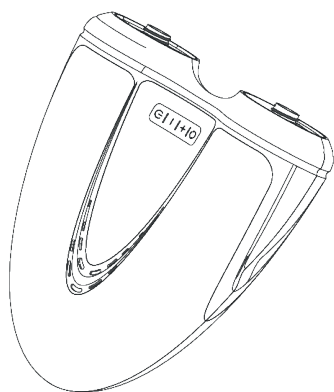
MAX SUP PUMP

Návod k použití

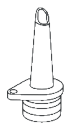


FLEXTAIL™

Obsah balení



MAX Sup Pump



Koncovka 1



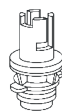
Koncovka 2



Koncovka 3



Koncovka 4



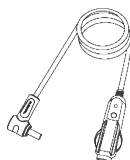
Koncovka 5



Koncovka 6



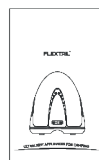
Vzduchová hadice



12 V DC auto nabíjecí kabel



Návod

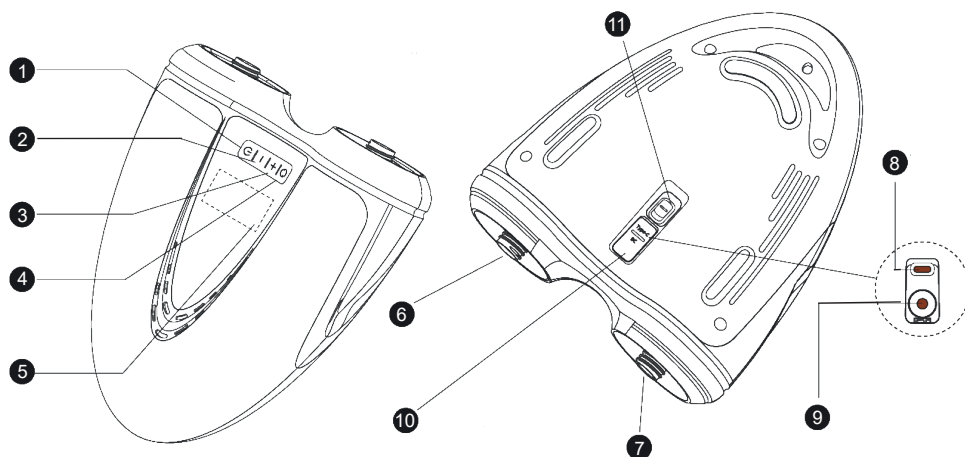


Obal



USB C nabíjecí kabel

Popis produktu

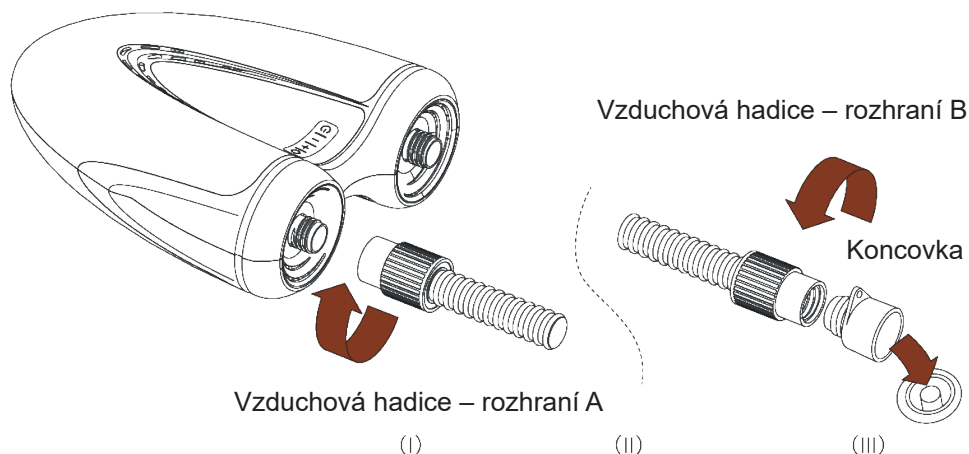


- 1) Tlačítko Start/Stop
- 2) Tlačítko snížení tlaku
- 3) Tlačítko zvýšení tlaku
- 4) Přepínač modu
- 5) Displej

- 6) Vyfukovací otvor
- 7) Nafukovací otvor
- 8) USB port typ C pro nabíjení
- 9) DC port 12 V
- 10) Pryžový kryt spínače
- 11) Hlavní spínač

Instrukce

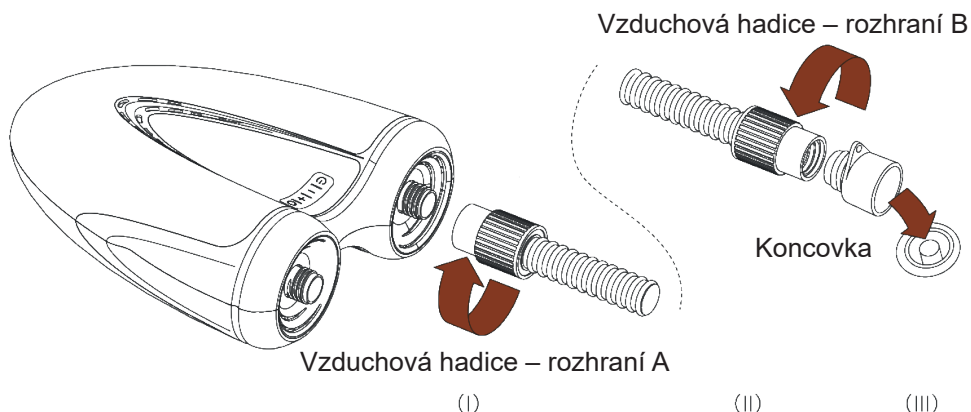
Nafukování



1. Připojte vzduchovou hadici.
Spojte vzduchovou hadici a rozhraní A. Zvolte vhodnou koncovku a připojte ji na vzduchovou hadici na rozhraní B. Zasuňte koncovku do ventilu nafukovacího předmětu a upevněte.
2. Zapojte 12 V DC port do zásuvky (vestavěná baterie může pracovat bez zapojení do elektřiny) a zapněte hlavní spínač proti nechtěnému spuštění do pozice zapnuto. Displej se rozsvítí.
3. Stiskněte přepínač modu a vyberte z nabídky modů – SUP, KITE nebo MAT. Dlouhým stiskem přepínače modu zvolte jednotky PSI nebo BAR.
4. Tlačítka Zvýšení nebo Snížení nastavte zamýšlený tlak (0,3 – 20 PSI \ 0,02 BAR – 1,38 BAR). V modu MAT regulují tlačítka Zvýšení a Snížení času nafukování 1-10 min.
5. Potom stiskněte tlačítko Start/Stop a začněte nafukovat.
6. Stiskněte tlačítko Start/Stop k ukončení nafukování.
7. Když tlak vzduchu dosáhne přednastavené hodnoty (v modu SUP a KITE), pumpa se vypne automaticky. (V modu MAT se pumpa vypne po dosažení přednastaveného času.)
8. Po skončení nafukování stiskněte Hlavní spínač. Displej zhasne.

Instrukce

Vyfukování



Připojte vzduchovou hadici.

Spojte vzduchovou hadici a rozhraní A. Zvolte vhodnou koncovku a připojte ji na vzduchovou hadici na rozhraní B. Zasuňte koncovku do ventilu vyfukovacího předmětu a upevněte.

1. Zapojte 12 V DC port do zásuvky (vestavěná baterie může pracovat bez zapojení do elektřiny) a zapněte hlavní spínač proti nechtěnému spuštění do pozice zapnuto. Displej se rozsvítí.
2. Stisknutím tlačítka Start/Stop začnete vyfukovat. (Stisknutím přepínače modu nastavte funkci MAT a zvolte čas vypnutí.)
3. Sledujte postup vyfukování. Ve chvíli, kdy je všechen vzduch vyčerpán, hned vypněte pumpu tlačítkem Start/Stop. Tím zabráníte přehřátí pumpy.
4. Po skončení vyfukování vypněte Hlavní spínač. Displej zhasne.

Nabíjení baterie

1. Vestavěný akumulátor pumpy se nabíjí USB portem typu C na spodní straně pumpy.
2. Připojte pumpu kabelem s USB portem typu C přes adaptér do sítě a začněte nabíjet. Stav nabití můžete zkontrolovat na displeji, kde se při nabíjení objeví ikona nabíjení.
3. Při napojení pumpy na 12 V DC kabel se indikátor nabití ukáže vždy jako plně nabitý, bez ohledu na stav baterie.



NEBEZPEČÍ

Pokud připojujete pumpu do zapalování auta, nejdřív auto nastartujte, pak teprve připojte pumpu. Předědete vybití baterie auta.

Pokud budete pumpu delší dobu skladovat, nejdřív plně nabijte baterii a poté ji dobíjete alespoň jednou za tři měsíce. Zabráňte tím zkrácení životnosti baterie nebo jejímu poničení.

Upozornění

1. Pumpa není hračka. Skladujte ji mimo dosah dětí.
2. Pumpa je vhodná pro paddleboardy a jiné nafukovací předměty vyžadující tlak do 20 PSI.
3. Po nafouknutí paddleboardu (nebo jiného předmětu) počkejte deset minut, než pumpu znovu použijete.
4. Před použitím pumpu zkontrolujte. Najdete-li nějakou abnormalitu, pumpu nepoužívejte.
5. Pokud se během nafukování pumpa přehřívá nebo vydává neobvyklý zvuk, hned ji vypněte.
6. Během nafukování mějte pumpu pod kontrolou, abyste zabránili nehodě.
7. Ujistěte se, že nasávací a výstupní otvor pumpy nejsou zakryté.
8. Zabraňte vniknutí vody nebo cizích předmětů do nasávacího a výstupního otvoru.
9. K čištění nepoužívejte koncentrované chemikálie a čisticí prostředky.
10. Nenechávejte pumpu na příliš chladném, příliš horkém nebo příliš vlhkém místě.

Řešení problémů

1. Zkontrolujte, zda není na povrchu pumpy voda nebo jiná tekutina.
2. Zkontrolujte, zda není zaseknutý větrák.
3. Opakovaně pumpu zapněte a vypněte.
4. Stále máte otázky? Obraťte se na svého prodejce FLEXTAIL nebo na service@flectailgear.com

Náhradní díly

Kromě vzduchové hadice, koncovek a nabíjecích kabelů nemá pumpa žádné náhradní díly.

Technické parametry

Váha	1,705 kg
Rozměry	28,1 x 24,7 x 10,2 cm
Maximální tlak při vyfukování	4,4 kPa
Rychlost při vyfukování	360 l/min
Maximální tlak při nafukování	20 PSI
Rychlost při nafukování	360 & 90 l/min.
Výkon	12 W
Jmenovitý proud	10 A
Výdrž baterie	>50 min.
Kapacita baterie	8000 mAh
Certifikace	RoHS  

Záruční podmínky

Garantujeme jeden rok od data nákupu, a to pouze původnímu maloobchodnímu kupujícímu, že naše výrobky neobsahují vady materiálu a zpracování. Pokud kupující zjistí skrytou vadu, měl by produkt vrátit na místo nákupu. V případě, že to není možné, vraťte nám výrobek na uvedenou adresu. Produkt bude opraven nebo vyměněn podle našeho uvážení. To je rozsah naší odpovědnosti podle této záruky a po vypršení příslušné záruční doby veškerá taková odpovědnost zanikne. Vyhrazujeme si právo požadovat doklad o koupi u všech záručních reklamací.

Vyloučení záruky

Neručíme za produkty proti běžnému opotřebení, neoprávněným úpravám nebo změnám, nesprávnému použití, nesprávné údržbě, nehodě, nesprávnému použití, nedbalosti, poškození nebo pokud je výrobek používán k účelu, pro který nebyl určen.

Tato záruka nahrazuje všechny ostatní záruky výslovné nebo předpokládané, včetně, ale nikoli výhradně, předpokládaných záruk obchodovatelnosti nebo vhodnosti pro určitý účel. (Některé státy nedovolují vyloučení nebo omezení náhodných nebo následných škod nebo umožňují omezení doby předpokládané záruky, takže výše uvedené výjimky se na vás nemusí vztahovat.)

Vyrobeno v Číně:

Shanghai Flextail Technology Co., Ltd,
www.flextail.com

Distributor:

Ing. Jiří Najman, IČ: 41440056
Masarykova 885, 252 63 Roztoky
tel.: +420 608 003 461
shop@kajakarshop.cz, www.flextail.cz

FLEXTAIL™