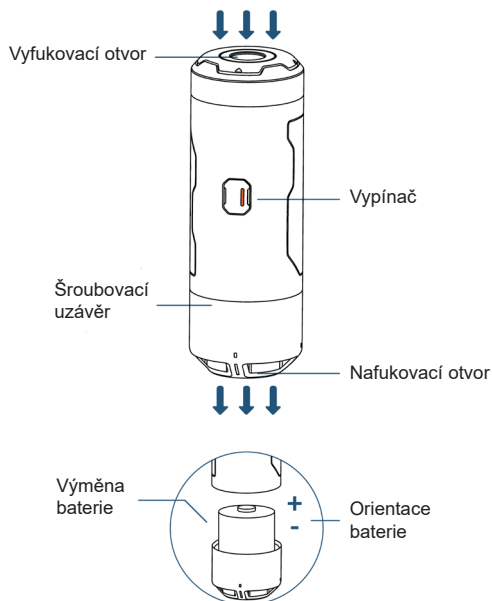




ZERO Pump

Návod k použití



Technické parametry

Hmotnost	33±1g
Rozměry	75 x 26±1 mm
Tlak nafukování	2,5 kPa (0,36 psi)
Kapacita nafukování	180 l/min
Tlak vyfukování	2,5 kPa (0,36 psi)
Maximální výkon	10 W
Obsah balení	ZERO Pump konec návod k použití šňůrka
Certifikace	CE/FCC/RoHS

Upozornění a řešení problémů

Informace o baterii

Typ	Nabíjení	Doporučeno
RCR123A	Ano	Ano
CR123A	Ne	Ne

Tip

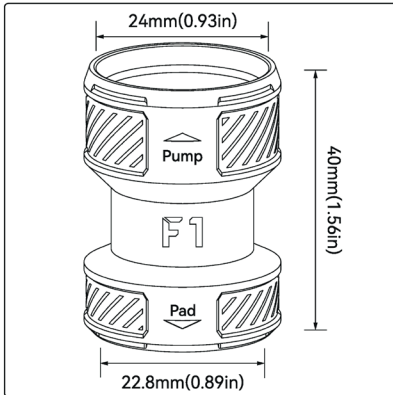
Do ZERO Pump doporučujeme baterii RCR123A. Li-ion baterie jsou průmyslové a nehodí se pro civilní použití. Uživatelé si musí být vědomi rizik a odpovědnosti za popálení nebo explozi, která ohrozí bezpečnost osobního majetku způsobenou špatnou kvalitou baterie nebo nesprávným použitím (zkrat, přehřátí atd.) Použitím kvalitních baterií tomu můžete předejít.

Koncovky a příslušenství

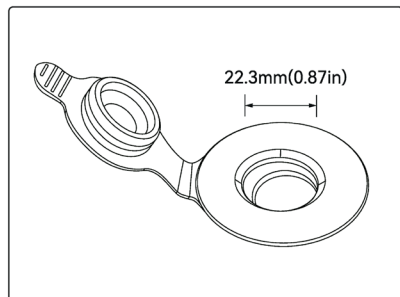
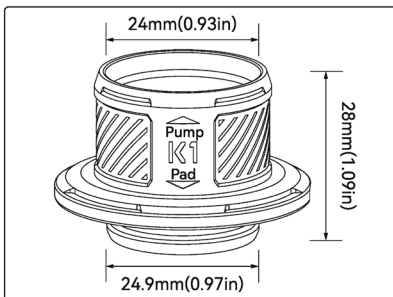
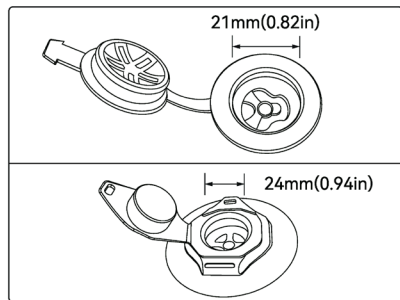
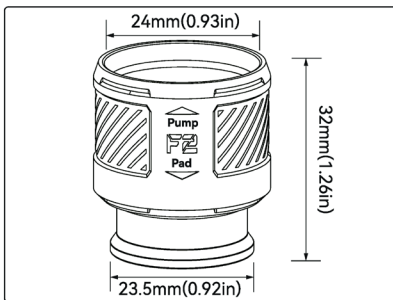
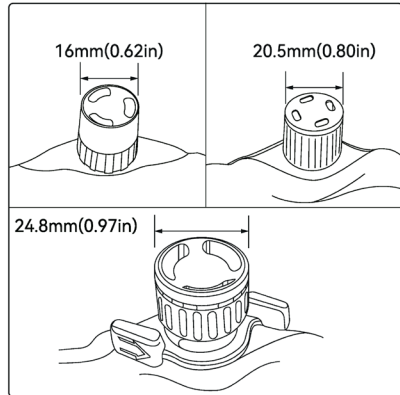
Poznámka

Používáním správné koncovky k danému nafukovanému předmětu, předejete problémům.

Typ

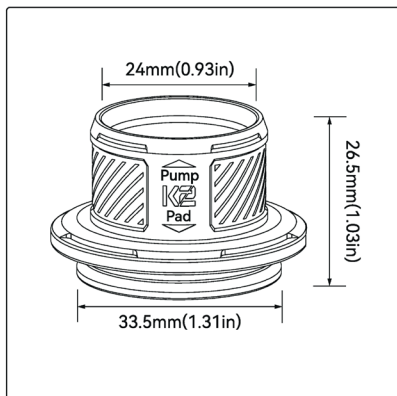


Nafukovací ventil

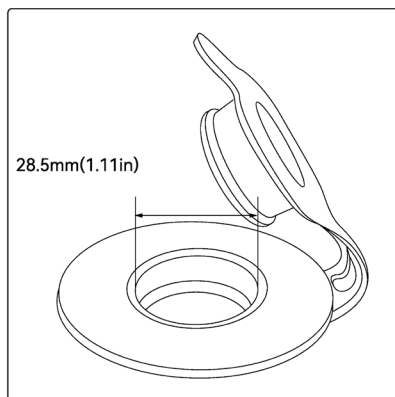
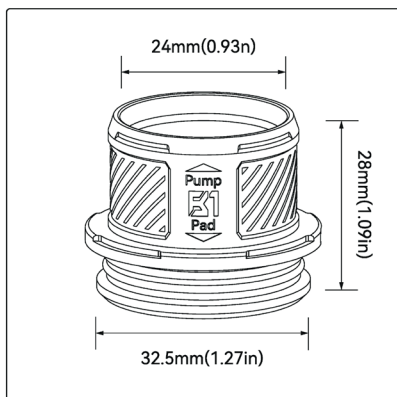
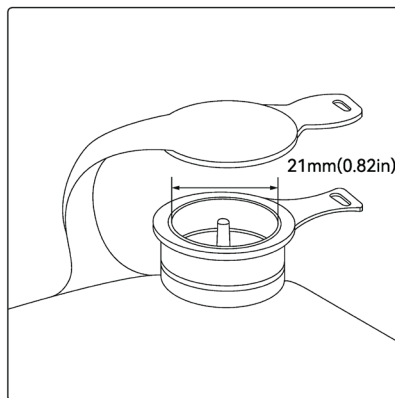
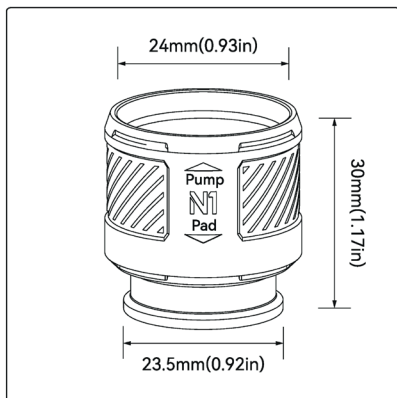
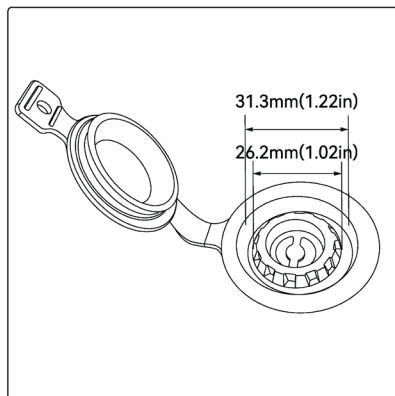


Koncovky a příslušenství

Typ

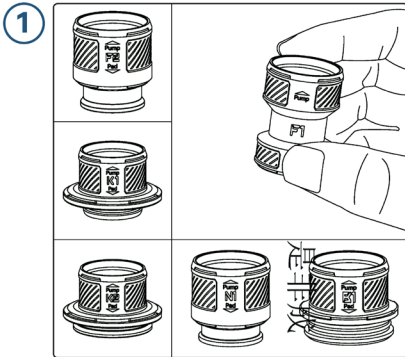


Nafukovací ventil

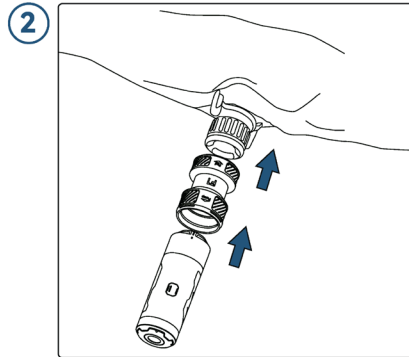


Návod k použití

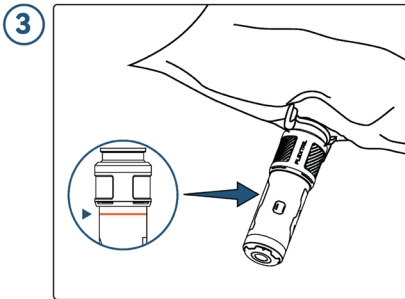
Nafukování



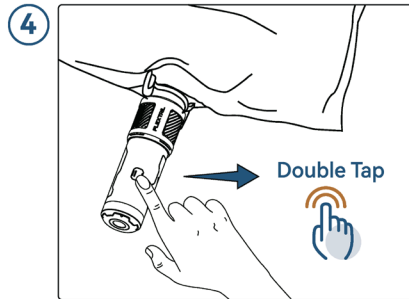
Zvolte příslušnou koncovku



Připojte ji k nafukované karimatce. Připojte pumpu koncem pro nafukování, který je označen „INFLATE“

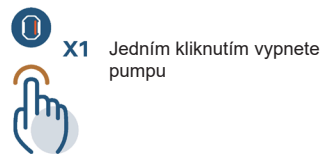
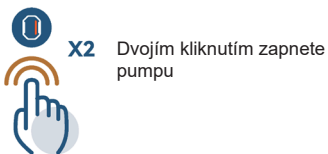


Koncovka nesmí přesahovat rysku na pumpě



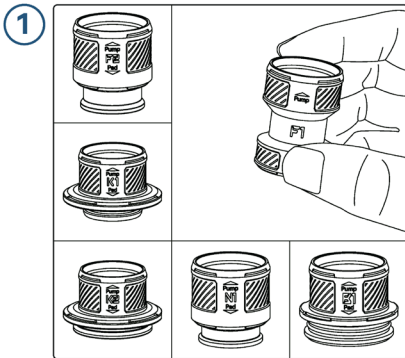
Dvojm kliknutím začnete nafukovat

Zapnutí/Vypnutí

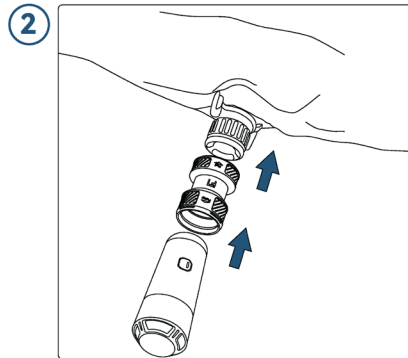


Návod k použití

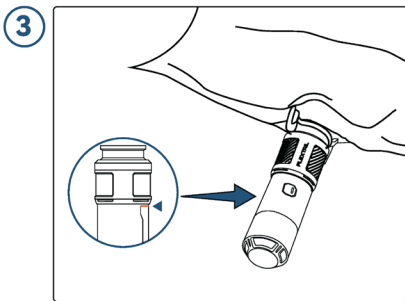
Vyfukování



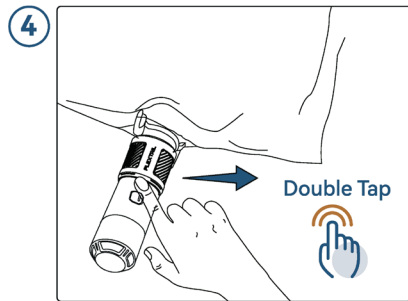
Zvolte příslušnou koncovku



Připojte ji k vyfukované karimatce.
Připojte pumpu koncem pro vyfukování,
který je označen „DEFLATE“

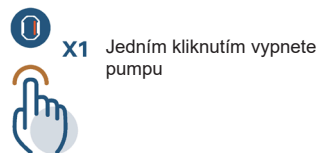
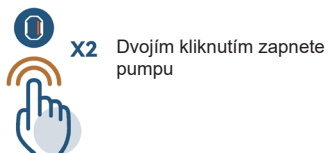


Koncovka nesmí přesahovat rysku
na pumpě

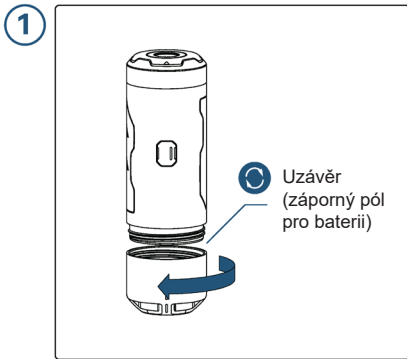


Dvojm kliknutím začnete vyfukovat

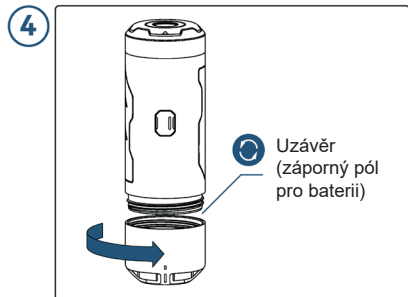
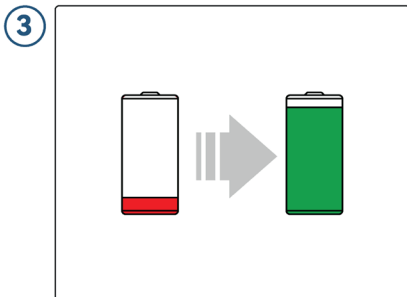
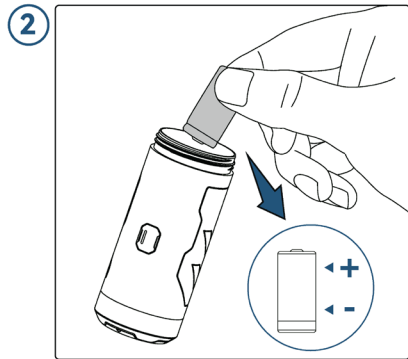
Zapnutí/Vypnutí



Výměna baterie



Odšroubujte uzávěr



Zašroubujte uzávěr



Nafukování

Ověřte si kladný a záporný konec baterie a instalujte ji podle instrukcí.

Upozornění

- Nepoužívejte nepřetržitě déle než 5 minut.
- Nenechávejte ve vodě.
- Nepoužívejte podřadné baterie. Neodstraňujte z krytu baterie pružinu.
- Nestrkejte prsty do nafukovacího a vyfukovacího otvoru pumpy.
- Je-li pumpa v chodu, nedívejte se přímo do nafukovacího nebo vyfukovacího otvoru.
- Nenechávejte pumpu ve velmi chladném, horkém nebo vlhkém prostředí.
- Nepoužívejte k čištění silné chemikálie nebo detergenty.
- Udržujte nafukovací a vyfukovací otvor v čistotě.
- Děti pod 12 let mohou pumpu používat jen za dohledu dospělého.
- Zkontrolujte před použitím stav pumpy. Nepoužívejte ji, pokud na ní shledáte závady.
- Pokud pumpa vydává neobvyklý zvuk nebo se přehřívá, okamžitě ji vypněte.
- Neopravujte ani neupravujte pumpu sami. Je-li potřeba oprava, kontaktujte FLEXTAIL.
- FLEXTAIL nebude zodpovědný za přímé, nepřímé, náhodné nebo jiné poškození způsobené používáním produktu.

Pokud ZERO Pump nefunguje

- Zkontrolujte nabití baterie.
- Zkontrolujte, zda na povrchu není voda nebo jiná kapalina.
- Zkontrolujte, jestli nejsou větráky zaseknuté nebo jinak zablokované.
- Opakovaně pumpu zapněte a vypněte.
- Pokud problém přetrvává, kontaktujte svého prodejce FLEXTAIL nebo service@flectailgear.com

Náhradní díky

- Pumpa nemá žádné náhradní díly kromě koncovek a šňůrky na křk.

Omezená záruka

- Garantujeme jeden rok od data nákupu a pouze původnímu maloobchodnímu spotřebiteli, že naše výrobky neobsahují vady materiálu a zpracování. U čerpadlových produktů je naše záruka jeden rok.
- Pokud spotřebitel zjistí skrytou vadu, měl by vrátit produkt do místa nákupu. V případě, že to není možné, vraťte nám výrobek na uvedenou adresu. Produkt bude opraven nebo vyměněn podle našeho uvážení. To je rozsah naší odpovědnosti podle této záruky a po vypršení příslušné záruční doby veškerá taková odpovědnost zanikne. Vyhrazujeme si právo požadovat doklad o koupi u všech záručních reklamací.

Upozornění

- Neručíme za produkty proti běžnému opotřebením, neoprávněným úpravám nebo změnám, nesprávnému použití, nesprávné údržbě, nehodě, nedbalosti, úmyslnému poškození, nebo poškození způsobenému používáním produktu k jinému účelu, než ke kterému je určen.
- Tato záruka vám poskytuje specifická práva a můžete mít také další práva, která se liší stát od státu.
- Kromě výslovně uvedených v této záruce neneseme odpovědnost za přímé, nepřímé, náhodné nebo jiné druhy škod vzešlé z používání produktu nebo z něj vyplývající. Tato záruka nahrazuje všechny ostatní záruky. Výslovně nebo předpokládané, včetně ale nikoli výhradně, předpokládaných záruk obchodovatelnosti nebo vhodnosti pro určitý účel (některé státy nedovolují vyloučení nebo omezení náhodných nebo následných škod nebo umožňují omezení doby předpokládané záruky, takže výše uvedené výjimky se na vás nemusí vztahovat).

Záruční karta

Informace o produktu

Typ _____

Datum nákupu _____

Barva _____

Místo nákupu _____

Informace o zákazníkovi

Jméno _____

Telefon _____

E-mail _____

Adresa _____

Poznámka

Vyrobeno v Číně:

Shanghai Flextail Technology Co., Ltd,
www.flextail.com

Distributor:

Ing. Jiří Najman, IČ: 41440056
Masarykova 885, 252 63 Roztoky
Česká republika
tel.: +420 608 003 461
shop@kajakarshop.cz, www.flextail.cz

FLEXTAIL™