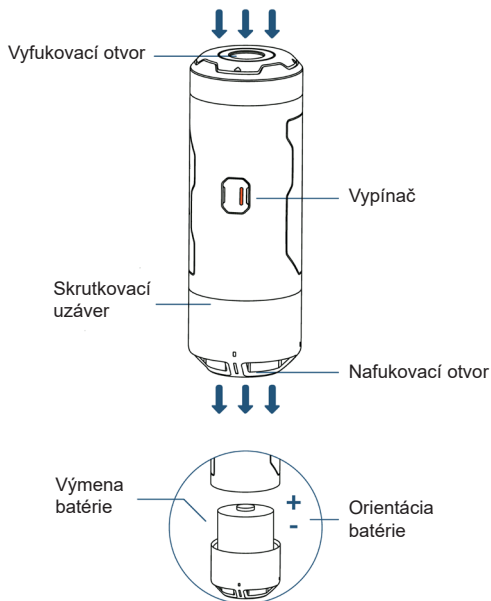




## ZERO Pump

### Návod na použitie



### Technické parametre

Hmotnosť	33±1g
Rozmery	75 x 26±1 mm
Tlak nafukovania	2,5 kPa (0,36 psi)
Kapacita nafukovania	180 l/min
Tlak vyfukovania	2,5 kPa (0,36 psi)
Maximálny výkon	10 W
Obsah balenia	ZERO Pump konevka návod na použitie šnúrka
Certifikácia	CE/FCC/RoHS

### Upozornenia a riešenie problémov

#### Informácie o batérii

Typ	Nabíjanie	Odporúčané
RCR123A	Áno	Áno
CR123A	Nie	Nie

#### Tip

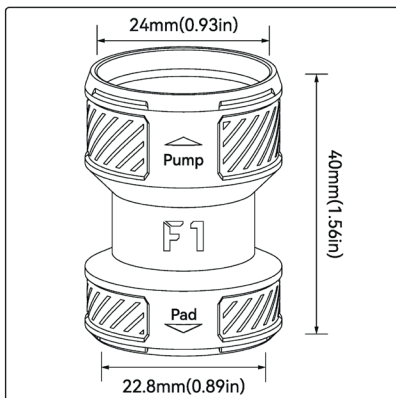
Do ZERO Pump odporúčame batériu RCR123A. Li-ion batérie sú priemyselné a nehodia sa na civilné použitie. Užívateľia si musia, byť vedomí rizík a zodpovednosti za popálenie alebo explóziu, ktorá ohrozí bezpečnosť osobného majetku spôsobené zlou kvalitou batérie alebo nesprávnym použitím (skrat, prehriatie atď.) Použitím kvalitných batérií tomu môžete predísť.

# Koncovky a príslušenstvo

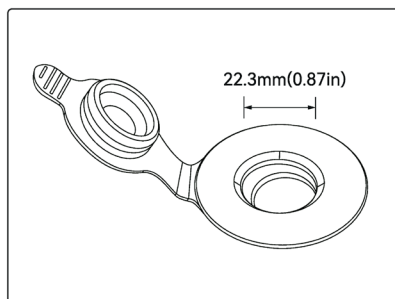
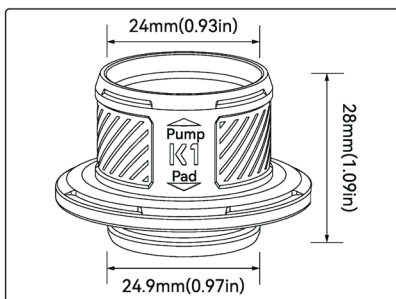
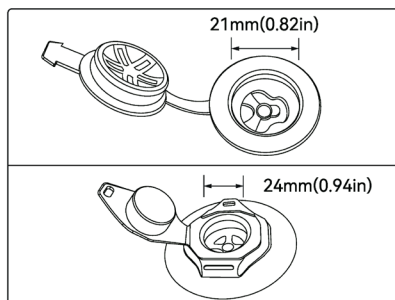
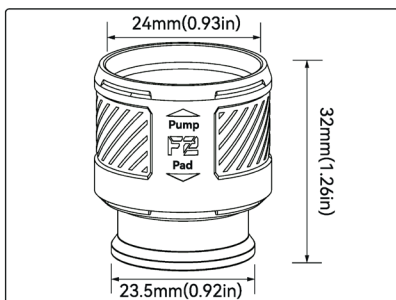
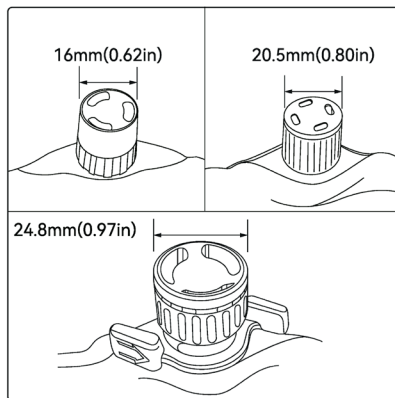
## Poznámka

Používaním správnej koncovky k danému nafukovanému predmetu, predídete problémom.

## Typ

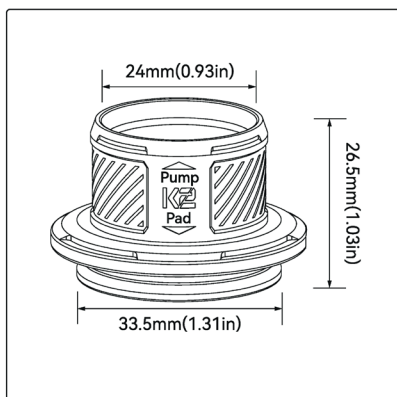


## Nafukovací ventil

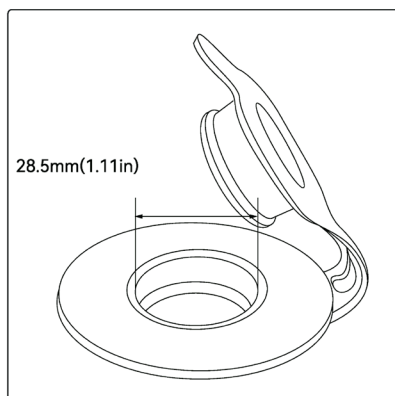
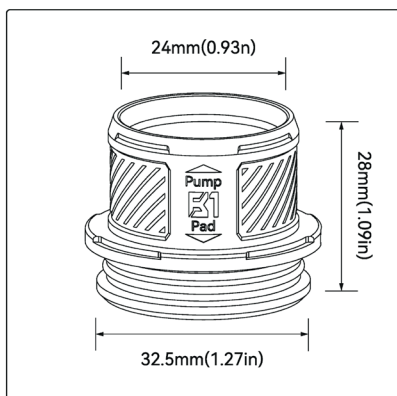
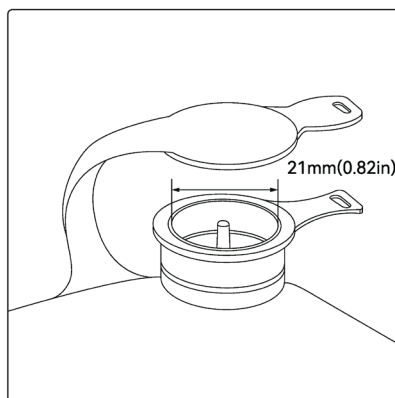
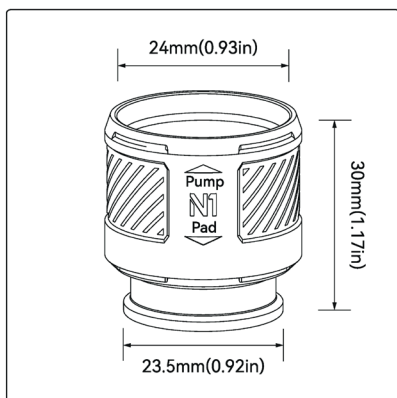
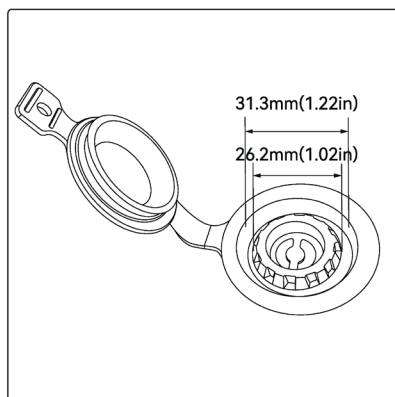


# Koncovky a príslušenstvo

## Typ

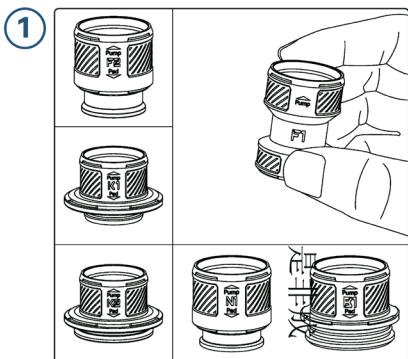


## Nafukovací ventil

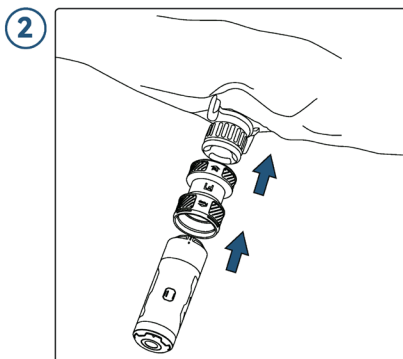


# Návod na použitie

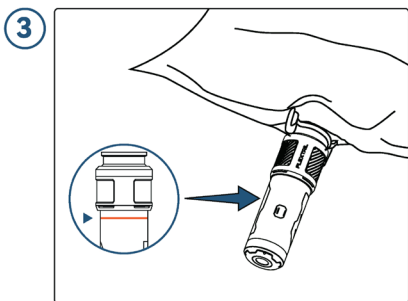
## Nafukovanie



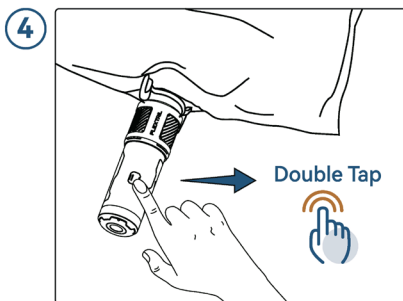
Zvoľte príslušnú koncovku



Pripojte ju k nafukovanej karimatke.  
Pripojte pumpu koncom pre nafukovanie,  
ktorý je označený „INFLATE“



Koncovka nesmie presahovať rysku na pumpe



Dvojitým kliknutím začnete nafukovať

## Zapnutie/Vypnutie



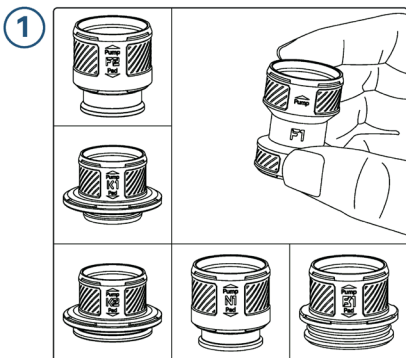
X2 Dvojitým kliknutím zapnete pumpu



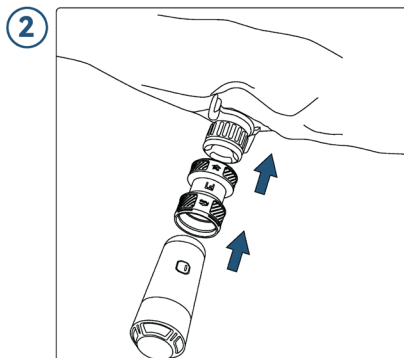
X1 Jedným kliknutím vypnete pumpu

# Návod na použitie

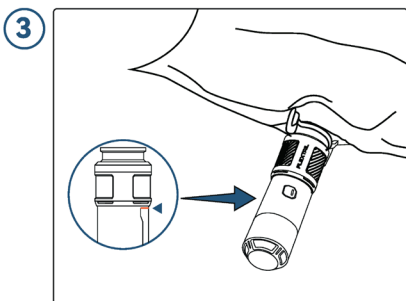
## Vyfukovanie



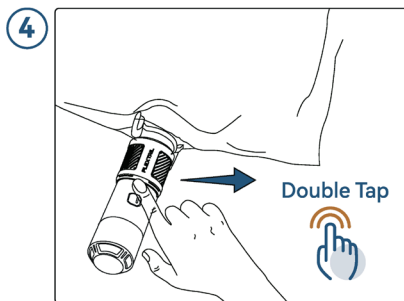
Zvoľte príslušnú koncovku



Pripojte ju k vyfukovanej karimatke.  
Pripojte pumpu koncom pre vyfukovanie,  
ktorý je označený „DEFLATE“

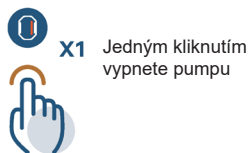
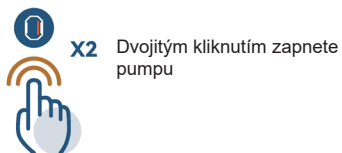


Koncovka nesmie presahovať rysku  
na pumpe

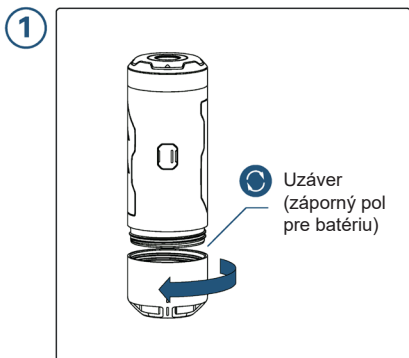


Dvojítm kliknutím začnete vyfukovať

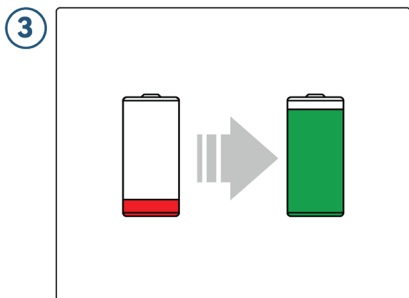
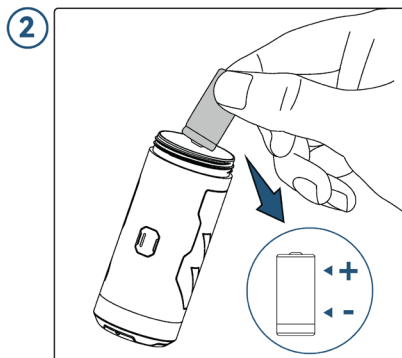
## Zapnutie/Vypnutie



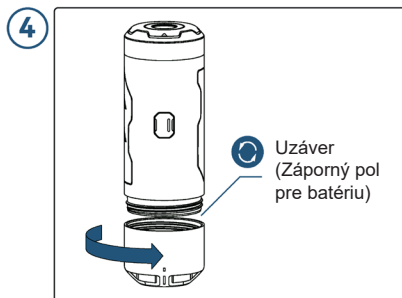
# Výmena batérie



Odskrutkujte uzáver



Nahradte ju novou batériou.  
Záporný pól batérie umiestnite do uzáveru.



Zaskrutkujte uzáver



## Nafukovanie

Overte si kladný a záporný koniec batérie a inštalujte ju podľa inštrukcií.

## Upozornenie

- Nepoužívajte nepretržite dlhšie ako 5 minút.
- Nenechávajte vo vode.
- Nepoužívajte podradné batérie. Neodstraňujte z krytu batérie pružinu.
- Nestrkajte prsty do nafukovacieho a vyfukovacieho otvoru pumpy.
- Ak je pumpa v chode, nepozerajte sa priamo do nafukovacieho alebo vyfukovacieho otvoru.
- Nenechávajte pumpu vo veľmi chladnom, horúcom alebo vlhkom prostredí.
- Nepoužívajte na čistenie silné chemikálie alebo detergenty.
- Udržujte nafukovací a vyfukovací otvor v čistote.
- Deti pod 12 rokov môžu pumpu používať len pod dohľadom dospelého osoby.
- Skontrolujte pred použitím stav pumpy. Nepoužívajte ju, ak na nej zistíte závady.
- Ak pumpa vydáva neobvyklý zvuk alebo sa prehrieva, okamžite ju vypnite.
- Neopravujte ani neupravujte pumpu sami. Ak je potrebná oprava, kontaktujte FLEXTAIL.
- FLEXTAIL nebude zodpovedný za priame, nepriame, náhodné alebo iné poškodenie spôsobené používaním produktu.

## Ak ZERO Pump nefunguje

- Skontrolujte nabitie batérie.
- Skontrolujte, či na povrchu nie je voda alebo iná kvapalina.
- Skontrolujte, či vetráky nie sú zaseknuté alebo inak zablokované.
- Opakovane pumpu zapnite a vypnite.
- Ak problém pretrváva, kontaktujte svojho predajcu FLEXTAIL alebo [service@flectailgear.com](mailto:service@flectailgear.com)

## Náhradné diely

- Pumpa nemá žiadne náhradné diely okrem koncoviek a šnúrky na krk.

## Obmedzená záruka

- Garantujeme jeden rok od dátumu nákupu a iba pôvodnému maloobchodnému spotrebiteľovi, že naše výrobky neobsahujú vady materiálu a spracovania. U čerpadlových produktov je naša záruka jeden rok.
- Ak spotrebiteľ zistí skrytú vadu, mal by vrátiť produkt v mieste nákupu. V prípade, že to nie je možné, vráťte nám výrobok na uvedenú adresu. Produkt bude opravený alebo vymenený podľa nášho uváženia. To je rozsah našej zodpovednosti podľa tejto záruky a po vypršaní príslušnej záručnej doby všetka takáto zodpovednosť zanikne. Vyhradzujeme si právo požadovať doklad o kúpe pri všetkých záručných reklamáciách.

## Upozornenie

- Neručíme za produkty proti bežnému opotrebovaniu, neoprávneným úpravám alebo zmenám, nesprávnemu použitiu, nesprávnej údržbe, nehode, nedbanlivosti, úmyselnému poškodeniu, alebo poškodenie spôsobené používaním produktu na iný účel, než na ktorý je určený.
- Táto záruka vám poskytuje špecifické práva a môžete mať tiež ďalšie práva, ktoré sa líšia štát od štátu.
- Táto záruka vám poskytuje špecifická práva a môžete mať také ďalšie práva, ktorá se líši štát od štátu.
- Okrem, výslovne uvedených v tejto záruke, nenesieme zodpovednosť za priame, nepriame, náhodné alebo iné druhy škôd videné z používania produktu alebo z neho vyplývajúce. Táto záruka nahrádza všetky ostatné záruky. Výslovne alebo predpokladané, vrátane ale nie výhradne, predpokladaných záruk obchodovateľnosti alebo vhodnosti na určitý účel (niektoré štáty nedovoľujú vylúčenie alebo obmedzenie náhodných alebo následných škôd alebo umožňujú obmedzenie doby predpokladanej záruky, takže vyššie uvedené výnimky sa na vás nemusia vzťahovať).

## Záručná karta

### Informácie o produkte

Typ \_\_\_\_\_

Dátum nákupu \_\_\_\_\_

Farba \_\_\_\_\_

Miesto nákupu \_\_\_\_\_

### Informácie o zákazníkovi

Meno \_\_\_\_\_

Telefón \_\_\_\_\_

E-mail \_\_\_\_\_

Adresa \_\_\_\_\_

Poznámka

**Vyrobené v Číne:**

Shanghai Flextail Technology Co., Ltd,  
[www.flextail.com](http://www.flextail.com)

**Distribútor:**

Ing. Jiří Najman, IČ: 41440056  
Masarykova 885, 252 63 Roztoky  
Česká republika  
tel.: +420 608 003 461  
[shop@kajakarshop.cz](mailto:shop@kajakarshop.cz), [www.flextail.sk](http://www.flextail.sk)

**FLEXTAIL™**